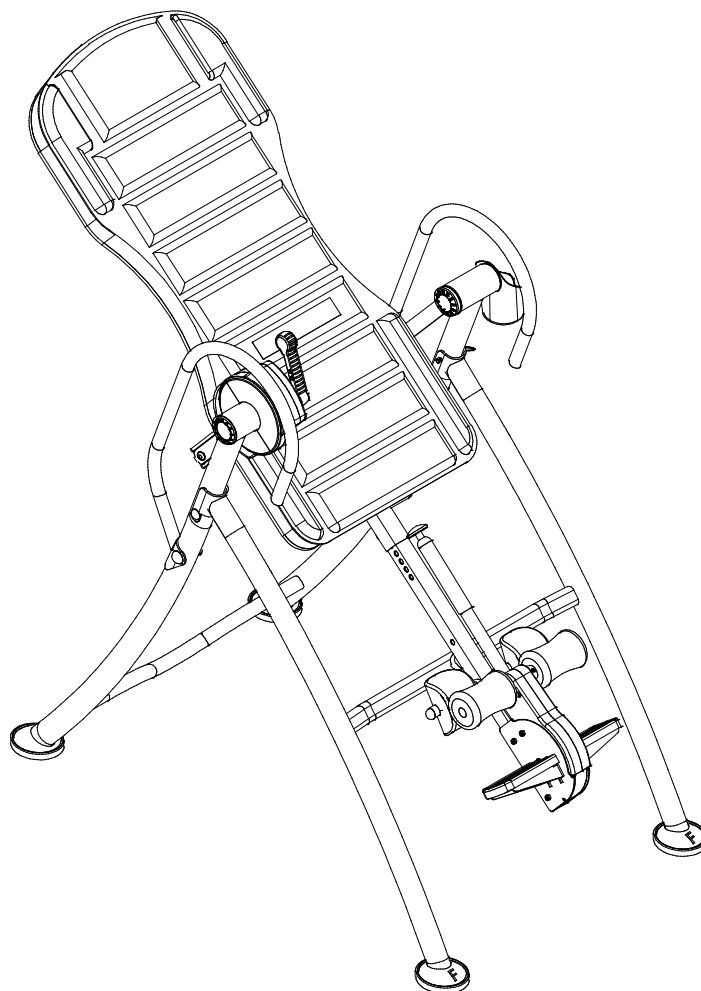


# ИНВЕРСИОННЫЙ СТОЛ

**АРТИКУЛ** NO: 75303



## РУКОВОДСТВО ПОЛЬЗОВАТЕЛЯ

**ВАЖНО:** прочитайте внимательно инструкцию перед использованием тренажера и сохраните ее для последующего использования  
Спецификации данного товара могут отличаться от фотографии и могут изменяться без предварительного уведомления.

# СОДЕРЖАНИЕ

ИНСТРУКЦИИ БЕЗОПАСНОСТИ-----	2
СБОРОЧНЫЙ ЧЕРТЕЖ -----	4
СБОРОЧНЫЕ ЕДИНИЦЫ -----	6
КРЕПЕЖ-----	8
ИНСТРУМЕНТЫ -----	8
ИНСТРУКЦИЯ ПО СБОРКЕ -----	9
КАК ПОЛЬЗОВАТЬСЯ ТРЕНАЖЕРОМ -----	13
БЫСТРОЕ ОСВОБОЖДЕНИЕ ФИКСАТОРА СТОП-----	17
ФУНКЦИОНИРОВАНИЕ-----	18
ХРАНЕНИЕ -----	19
РАЗМИНКА И ЗАМИНКА-----	20

# ИНСТРУКЦИИ ПО БЕЗОПАСНОСТИ

Этот инверсионный стол был спроектирован и сделан для обеспечения оптимальной безопасности. Однако, некоторые меры предосторожности необходимы при работе на тренажере. Обязательно прочитайте всю инструкцию перед сборкой и эксплуатацией данного оборудования. Также обратите внимание на следующие указания по безопасности:

## **ВНИМАНИЕ** - Для уменьшения риска получения травмы:

1. Проконсультируйтесь у своего врача или других медицинских работников перед использованием инверсионного стола
2. Используйте этот тренажер только по назначению, как описано в данном руководстве.
3. Никогда не пользуйтесь тренажером, если он поврежден и не работает должным образом. Отправьте его в сервисный центр для экспертизы и ремонта.
4. Не используйте на улице.
5. Не превышайте максимальный вес нагрузки и максимальный рекомендованный рост пользователя.
6. Предназначен ТОЛЬКО для домашнего использования.
7. Всегда надевайте подходящую для занятий одежду. Не пользуйтесь тренажером босиком или в носках. Всегда носите соответствующую закрытую спортивную обувь.
8. Если в какой-либо момент вы почувствуете слабость или головокружение во время использования оборудования, немедленно прекратите занятие. Вы также должны прекратить тренировку, если вы испытываете боль или давление.
9. Одновременно тренажером может пользоваться ТОЛЬКО один человек.
10. Перед использованием тренажера убедитесь, что он собран правильно, что все винты, гайки и болты были затянуты.
11. Следите за своим состоянием: начните медленно, головокружение после начала занятия означает, что вы двигались слишком быстро. Не пользуйтесь тренажером сразу после еды, если вы почувствуете тошноту, прекратите занятие.
12. Всегда используйте данный тренажер на чистой и ровной поверхности. Не используйте тренажер вблизи воды.
13. С особой осторожностью используйте тренажер, если рядом находятся дети и люди с ограниченными возможностями.
14. Не вставляйте посторонние предметы в отверстия.

**ВНИМАНИЕ:** ВСЕГДА ДЕРЖИТЕСЬ ЗА РУКОЯТКУ БЕЗОПАСНОСТИ И МЕДЛЕННО ПЕРЕВОРАЧИВАЙТЕСЬ. НЕСОБЛЮЖДЕНИЕ ЭТОГО ТРЕБОВАНИЯ МОЖЕТ ПРИВЕСТИ К СЕРЬЕЗНЫМ ТРАВМАМ.

**ВНИМАНИЕ** - Чтобы снизить риск получения травм, прочтите все инструкции перед использованием инверсионного стола.

15. **ВНИМАНИЕ** – Риск травмы – Не позволяйте детям пользоваться тренажером.

16. **ВНИМАНИЕ** - Риск травмы – Держите детей подальше при использовании тренажера.

17. **ВНИМАНИЕ** - Риск травмы – Держите руки и ноги, свободную одежду, ювелирные изделия подальше от движущихся частей.

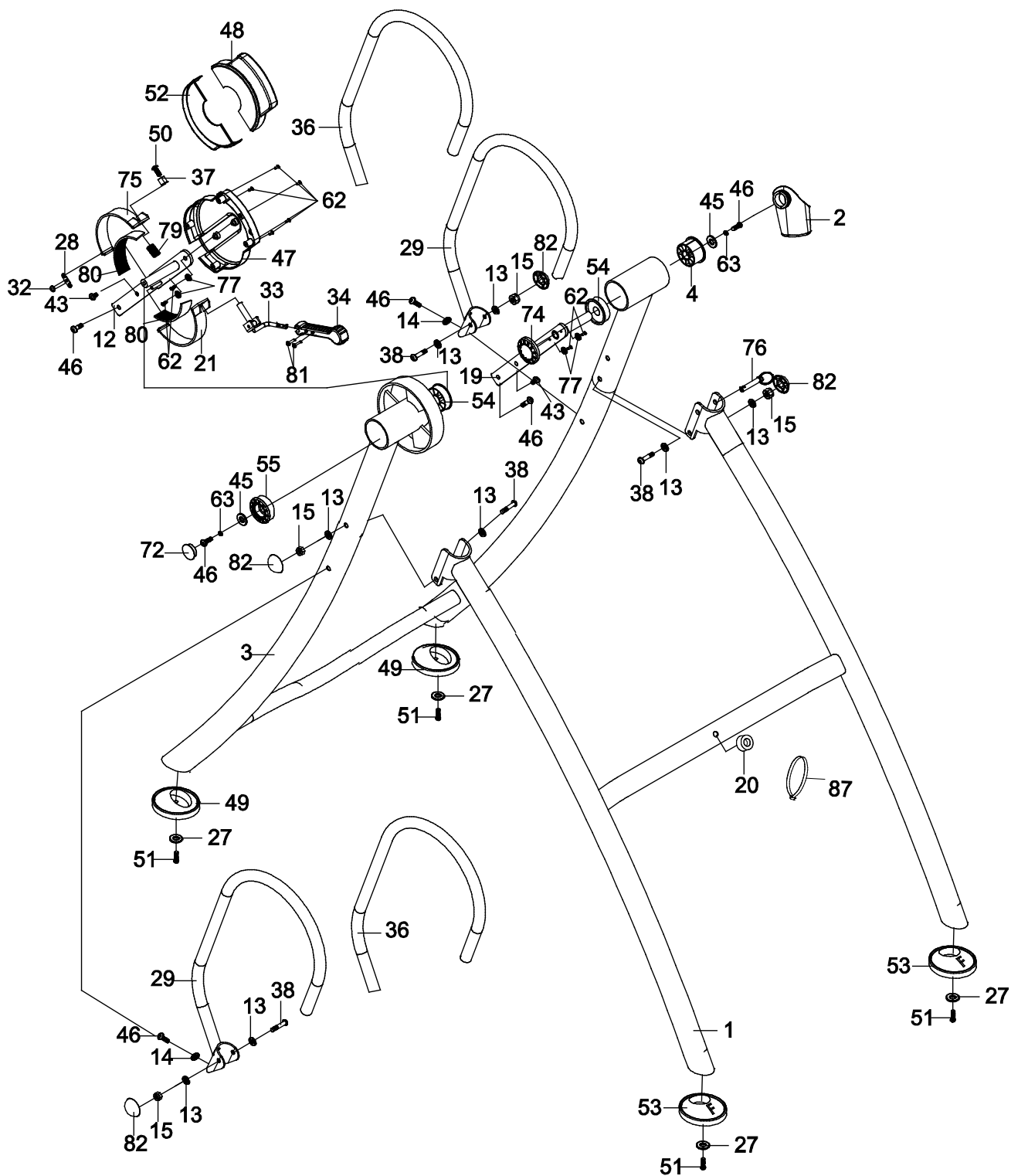
**ПРИМЕЧАНИЕ:** Максимальный вес пользователя 160 кг.  
Максимально допустимый рост 200 см.

**ВНИМАНИЕ:** Перед использованием тренажера необходимо проконсультироваться с вашим лечащим врачом, чтобы убедиться в том, что занятия на инверсионном столе подходят для вас. Не используйте данное оборудование без одобрения вашего врача. Не используйте тренажер, если у вас есть любое из следующих состояний или заболеваний :

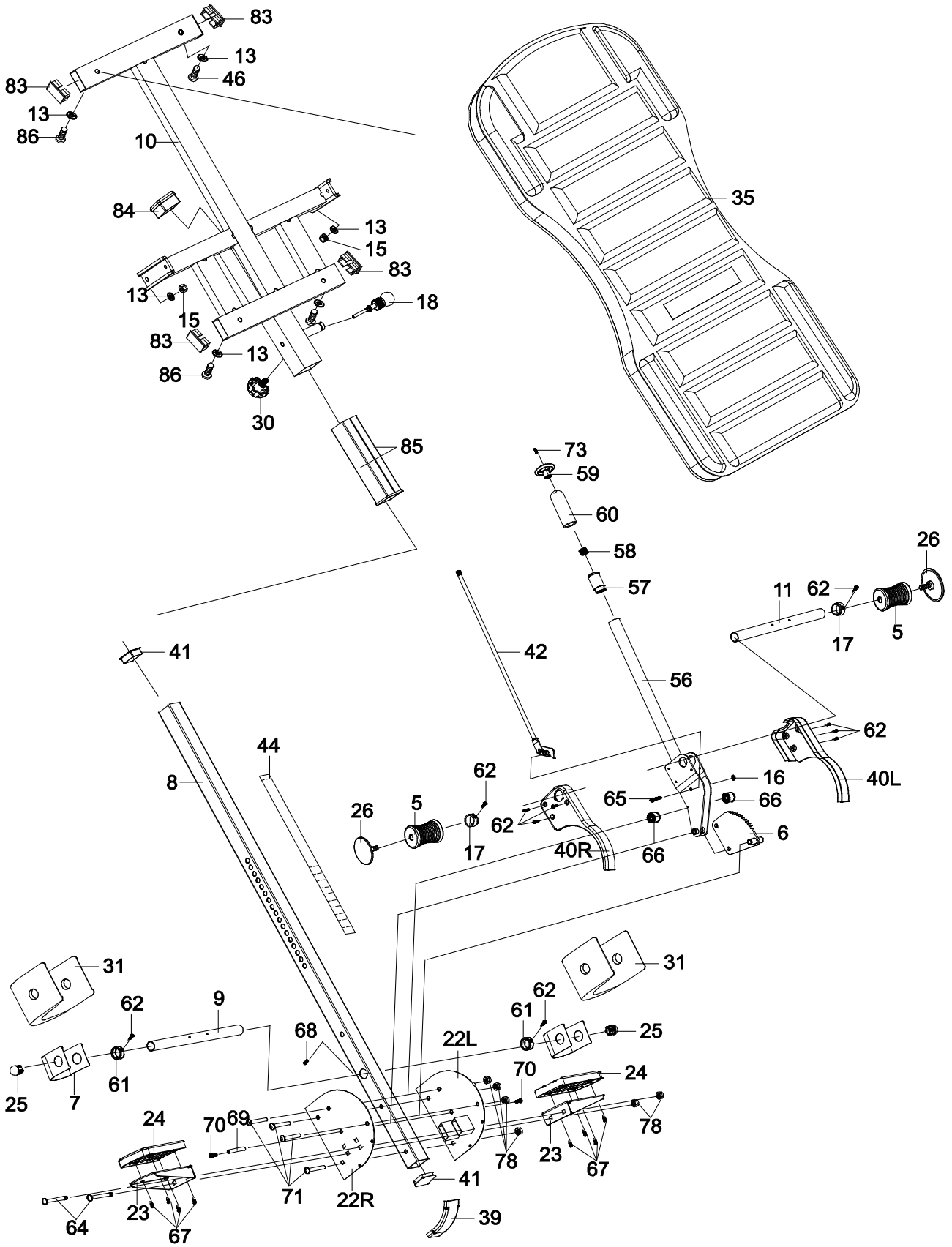
- Чрезмерное ожирение
- Глаукома, отслоение сетчатки глаза или конъюнктивит
- Беременность
- Травма позвоночника , церебральный склероз или остро опухшие суставы
- Инфекция среднего уха
- Высокое кровяное давление, гипертония, недавний инсульт или Транзиторная ишемическая атака
- Сердечные или сердечно-сосудистые расстройства
- Грыжа пищеводного отверстия диафрагмы или Вентральной грыжи
- Слабые кости, в том числе остеопороз, не зажившие переломы или хирургически имплантированные ортопедические протезы.
- Использование антикоагулянтов, включая аспирин в высоких дозах

**СОХРАНИТЕ ДАННЫЕ ИНСТРУКЦИИ**

# СБОРОЧНЫЙ ЧЕРТЕЖ



# СБОРОЧНЫЙ ЧЕРТЕЖ



# СБОРОЧНЫЕ ЕДИНИЦЫ

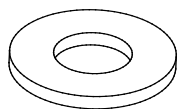
№.	Описание	К-во	№.	Описание	К-во
001	Передняя рама	1	030	Ручка	1
002	Подстаканник	1	031	Резиновый держатель пятки	2
003	Задняя рама	1	032	Болт М6х30	1
004	Вращающийся колпачок	1	033	Стопорный механизм	1
005	Передний держатель пятки	2	034	Стопорная рукоятка	1
006	Пластина	1	035	Спинка	1
007	Кронштейн держателя стопы	2	036	Накладка на рукоятку	2
008	Регулировочный кронштейн	1	037	Металлическая втулка	1
009	Задний вал	1	038	Болт М8х60	4
010	Рама спинки	1	039	Передняя пластиковая крышка	1
011	Передний вал	1	040L	Левая пластиковая крышка	1
012	Правый поворотный рычаг	1	040R	Правая пластиковая крышка	1
013	Шайба Ø8.5хØ20х1.5	14	041	Квадратная заглушка 38	2
014	Изогнутая шайба Ø8.5хØ16х2.0	2	042	Стопорный штифт	1
015	Контргайка М8	6	043	Болт М8х12	2
016	Контргайка М6	1	044	Шкала высоты	1
017	Блокирующая втулка Ø28.5хØ23х14	2	045	Шайба Ø8.5хØ24х2mm	2
018	Пружинная ручка	1	046	Болт М8х20	6
019	Левый поворотный рычаг	1	047	Кронштейн тормоза	1
020	Резиновая прокладка М6х10хØ35х15	1	048	Верхняя пластиковая крышка	1
021	Правая тормозная накладка I	1	049	Заглушка задней рамы	2
022L	Левая крепежная пластина	1	050	Болт М6х25	1
022R	Правая крепежная пластина	1	051	Болт М6х15	4
023	Основание подножки	2	052	Нижняя пластиковая крышка	1
024	Упор для ступней	2	053	Заглушка передней рамы	2
025	Круглая заглушка	2	054	Заглушка I Ø60хØ19.5х18	2
026	Заглушка	2	055	Заглушка II Ø60хØ19.5х21	1
027	Шайба Ø12хØ6.5х1.0	4	056	Регулировочная ручка	1
028	Неподвижная пластина	1	057	Втулка	1
029	Рукоятка	2	058	Пружина	1

## СБОРОЧНЫЕ ЕДИНИЦЫ

№.	Описание	К-во	№.	Описание	К-во
059	Наконечник ручки	1	074	Крышка рычага	1
060	Верхушка ручки	1	075	Левая тормозная накладка II	1
061	Блокирующий вкладыш Ø28.5xØ22.5x10	2	076	Штифт	1
062	Винт ST3.5x10	19	077	Шайба Ø4.3xØ9xт0.3	4
063	Пружинная ручка Ø8.1xØ12.3x2.1mm	2	078	Контргайка М8	6
064	Болт М8x60	2	079	Пружина	1
065	Болт М6x30	1	080	Тормозная накладка	2
066	Прокладка Ø22xØ16.8	2	081	Болт М4x20	2
067	Винт ST4.2x12	8	082	Заглушка	4
068	Винт ST4.8x20	1	083	Прямоугольная заглушка 50x25	4
069	Гайка вала Ø8	1	084	Верхняя заглушка рамы спинки	1
070	Болт М5x10	2	085	Нижняя проставка рамы спинки	2
071	Болт М8x50	4	086	Болт М8x40	4
072	Круглая заглушка	1	087	Хомут	1
073	Болт М4x16	1			



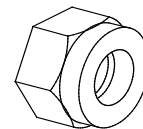
## КРЕПЕЖ



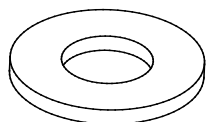
(13) Шайба  
Ø8.5xØ20xt1.5  
6 ШТ



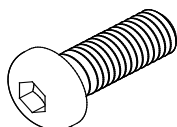
(14) Изогнутая шайба  
Ø8.5xØ16xt2.0  
2 ШТ



(15) Контргайка М8  
4 ШТ



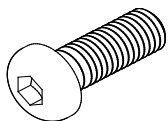
(27) Шайба  
Ø12xØ6.5x1.0  
4 ШТ



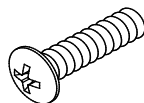
(38) Болт М8х60  
2 ШТ



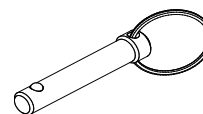
(43) Болт М8х12  
2 ШТ



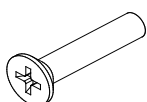
(46) Болт М8х20  
4 ШТ



(51) Болт М6х15  
4 ШТ



(76) Штифт  
1 ШТ

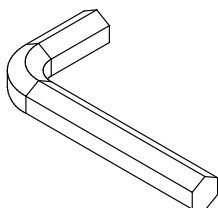


(81) Болт М4х20  
2 ШТ

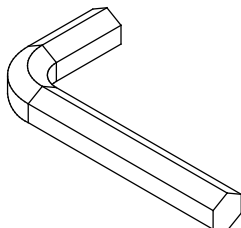


(82) Заглушка  
4 ШТ

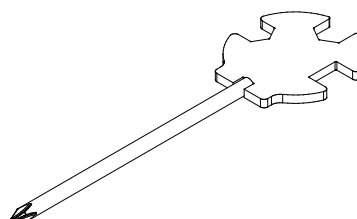
## ИНСТРУМЕНТЫ



Гаечный ключ #5  
1 ШТ

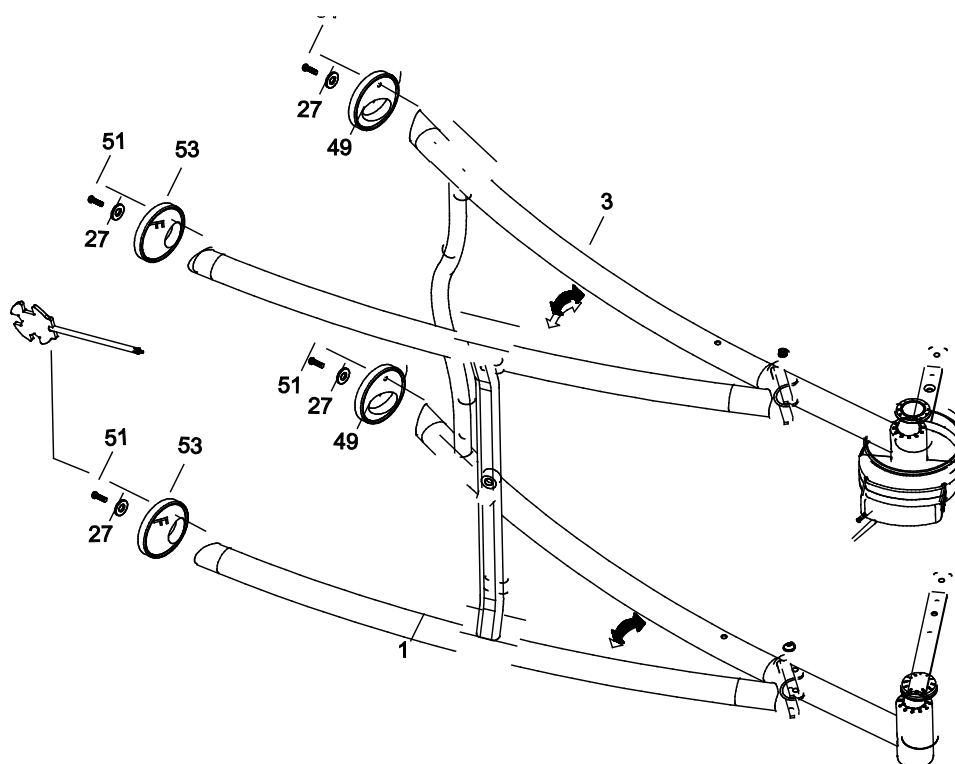


Гаечный ключ #6  
1 ШТ



Шестигранный ключ с крестовой  
отверткой 1ШТ

# ИНСТРУКЦИЯ ПО СБОРКЕ



## Шаг 1

Положите основание на бок, как показано. Прикрепите заглушки (53) к передней раме (1), используя по одной шайбе  $\text{Ø}12 \times \text{Ø}6.5 \times 1.0$  (27) и одному болту M6x15 (51) для каждой заглушки.

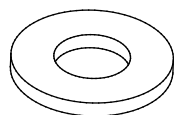
Прикрепите заглушки (49) к задней раме (3), используя по одной шайбе  $\text{Ø}12 \times \text{Ø}6.5 \times 1.0$  (27) и одному болту M6x15 (51) для каждой заглушки.

Затяните болты с помощью шестигранного ключа с крестовой отверткой, идущей в комплекте.

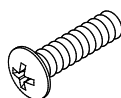
**Заглушка передней рамы промаркирована F.**  
**Заглушка задней рамы промаркирована R.**

**ПРИМЕЧАНИЕ:** Вес продукта более 20 кг и он должен собираться и передвигаться с помощью двух и более человек.

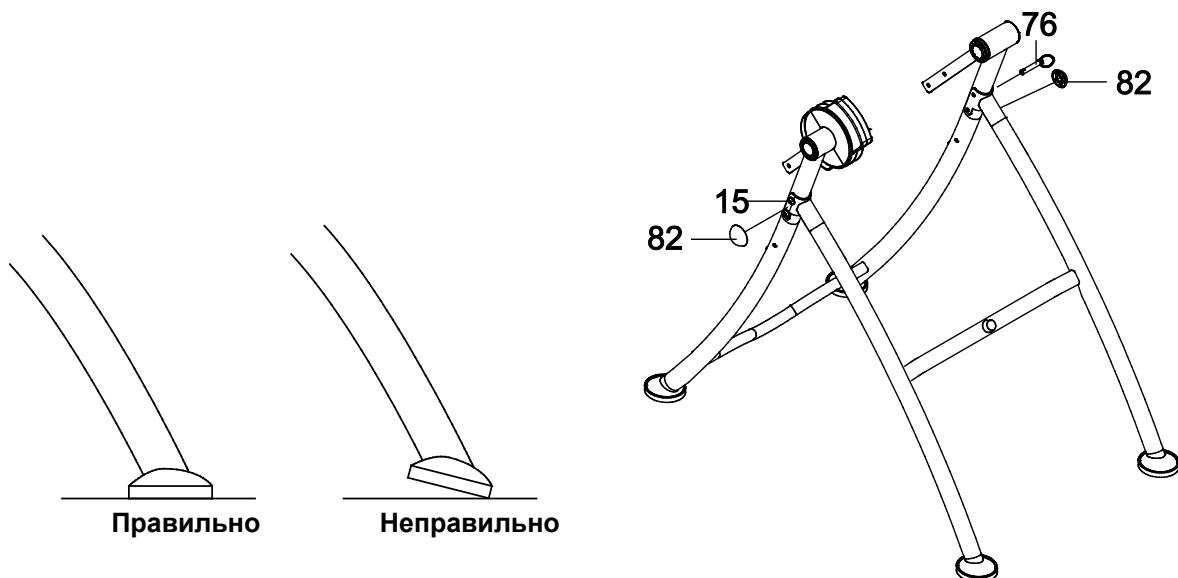
Крепеж:



(27) Шайба  
 $\text{Ø}12 \times \text{Ø}6.5 \times 1.0$   
4 ШТ



(51) Болт M6x15  
4 ШТ



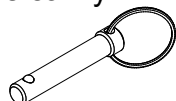
## Шаг 2

Поставьте основание и полностью раскройте его. Убедитесь, что все заглушки находятся на одном уровне.

Вставьте штифт (76) в раму.

Наденьте две заглушки (82) на две контргайки М8 (15).

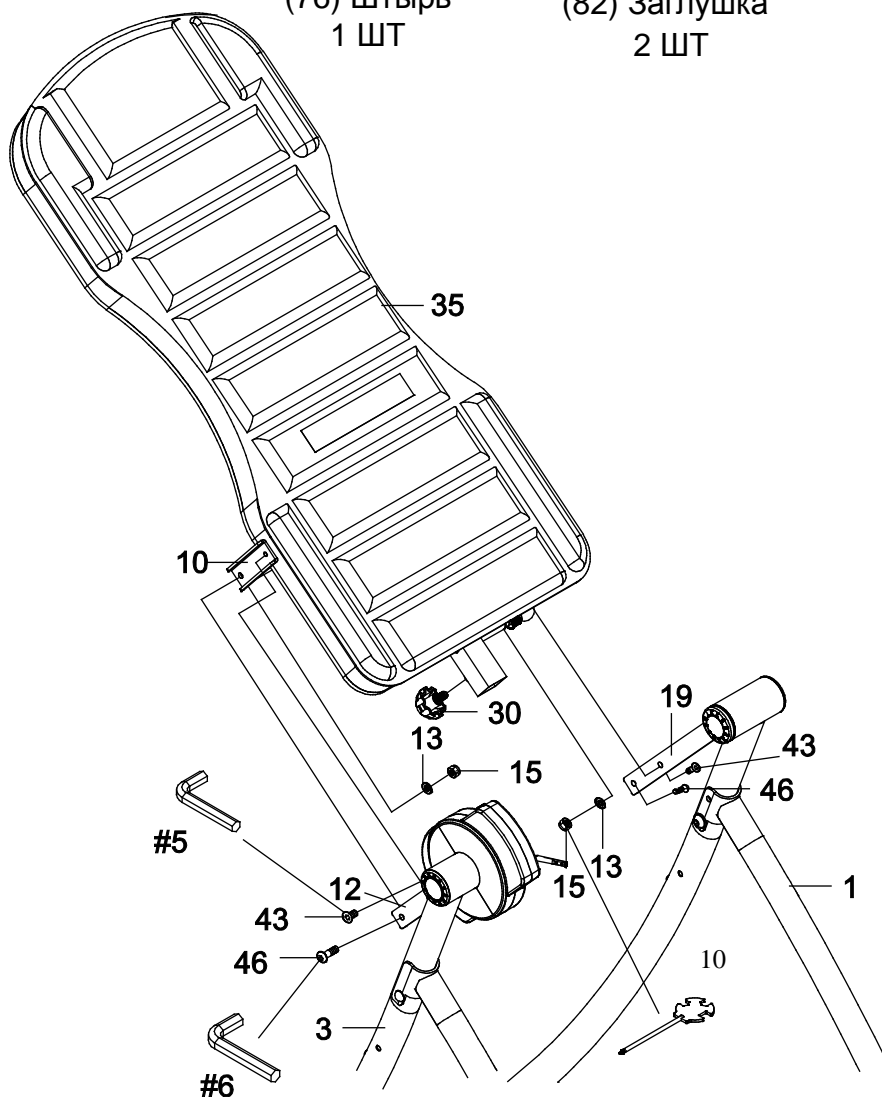
### Крепеж:



(76) Штырь  
1 ШТ



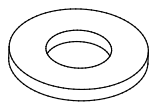
(82) Заглушка  
2 ШТ



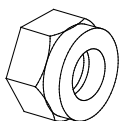
### Шаг 3

Прикрепите раму спинки (10) к правому и левому поворотным рычагам (12) (19), используя две контргайки М8 (15), два болта М8х12 (43), два болта М8х20 (46) и две шайбы Ø8.5хØ20х1.5 (13). Затяните болты М8х12 (43) гаечным ключом #5. Затяните болты М8х20 (46) и контргайки М8 (15) гаечным ключом #6 и шестигранным ключом с крестовой отверткой. Вставьте ручку (30) в раму спинки (10).

### Крепеж:



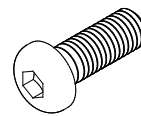
(13) Шайба  
Ø8.5хØ20х1.5  
2 ШТ



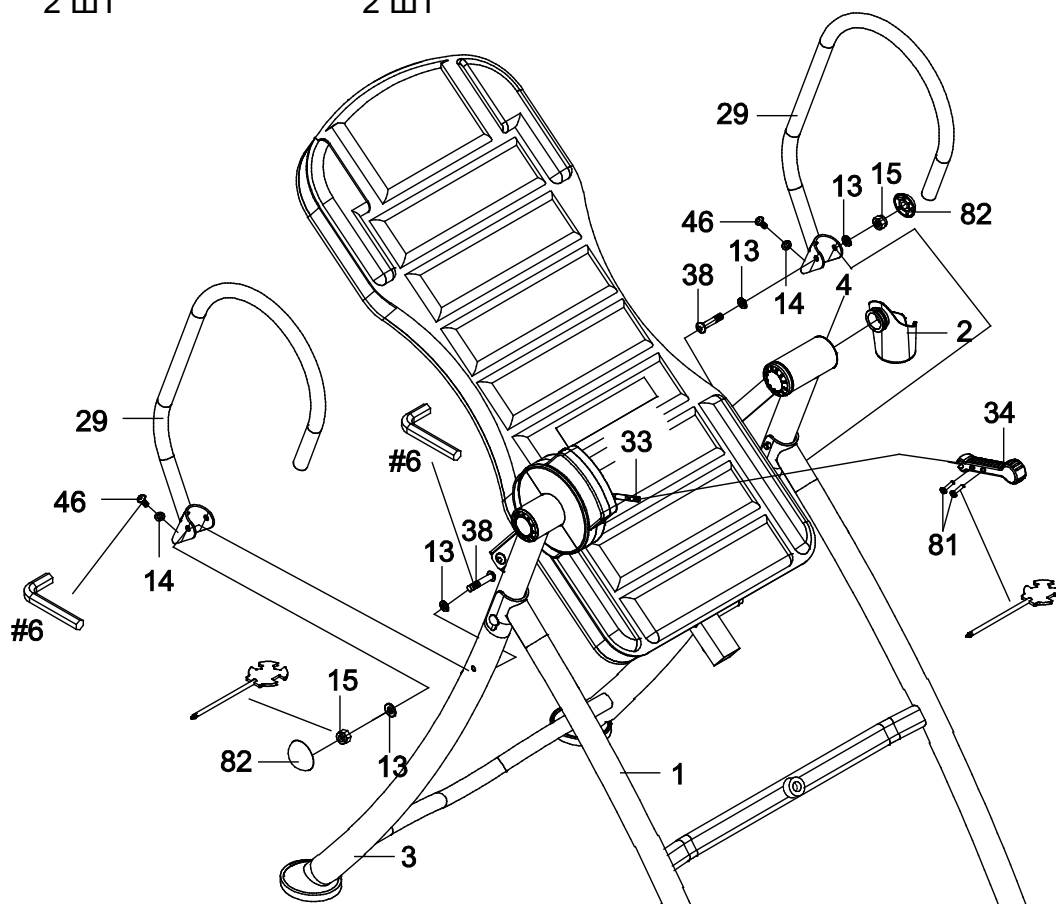
(15) Контргайка  
М8  
2 ШТ



(43) Болт М8х12  
2 ШТ



(46) Болт М8х20  
2 ШТ



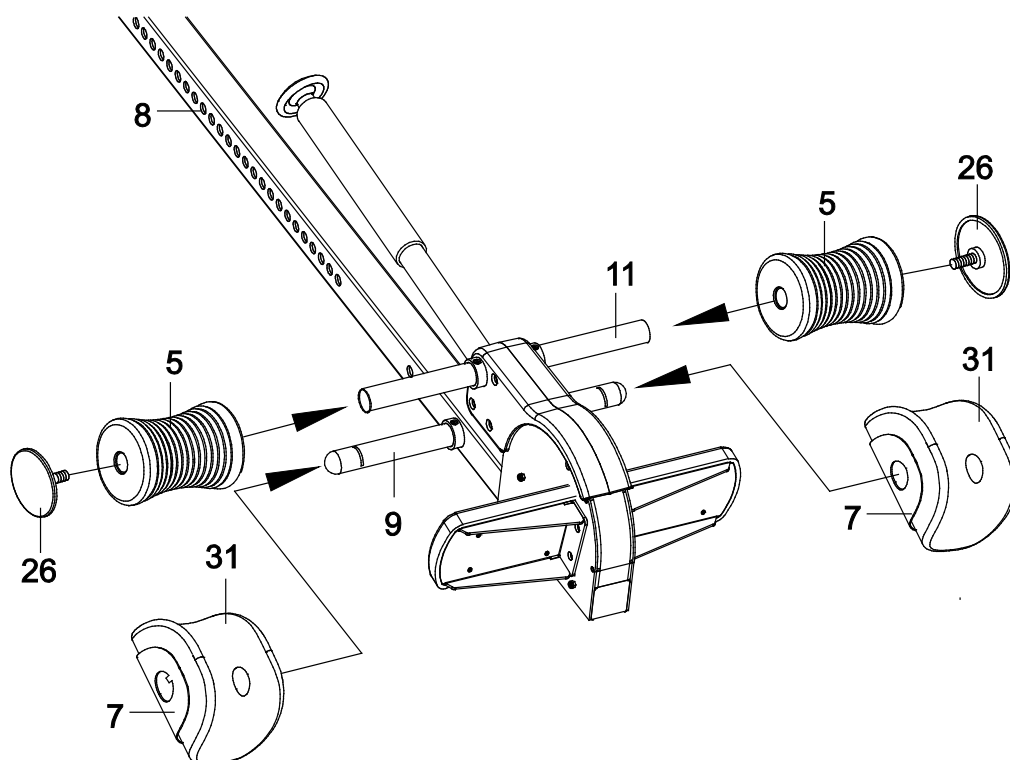
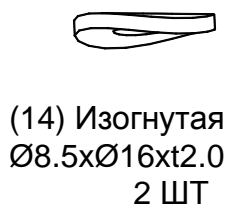
### Шаг 4

Прикрепите оба поручня (29) к задней раме (3) с помощью четырех шайб Ø8.5хØ20х1.5 (13), двух изогнутых шайб Ø8.5хØ16х2.0 (14), двух контргаек М8 (15), двух болтов (38) и двух болтов М8х20 (46). Затяните болты М8х20 (46) гаечным ключом #6. Затяните болты М8х60 (38) и контргайки М8 (15) гаечным ключом #6 и шестигранным ключом с крестовой отверткой, наденьте заглушки (82) на контргайки М8 (15).

Вставьте подстаканник (2) во вращающийся колпачок (4).

Вставьте фиксатор (34) в стопорный механизм (33) и закрепите двумя болтами М4х20 (81). Затяните болты М4х20 (81) шестигранным ключом с крестовой отверткой.

## Крепеж:

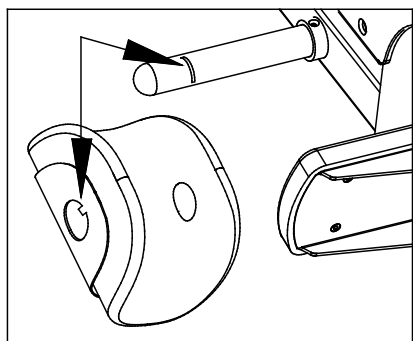


### Шаг 5

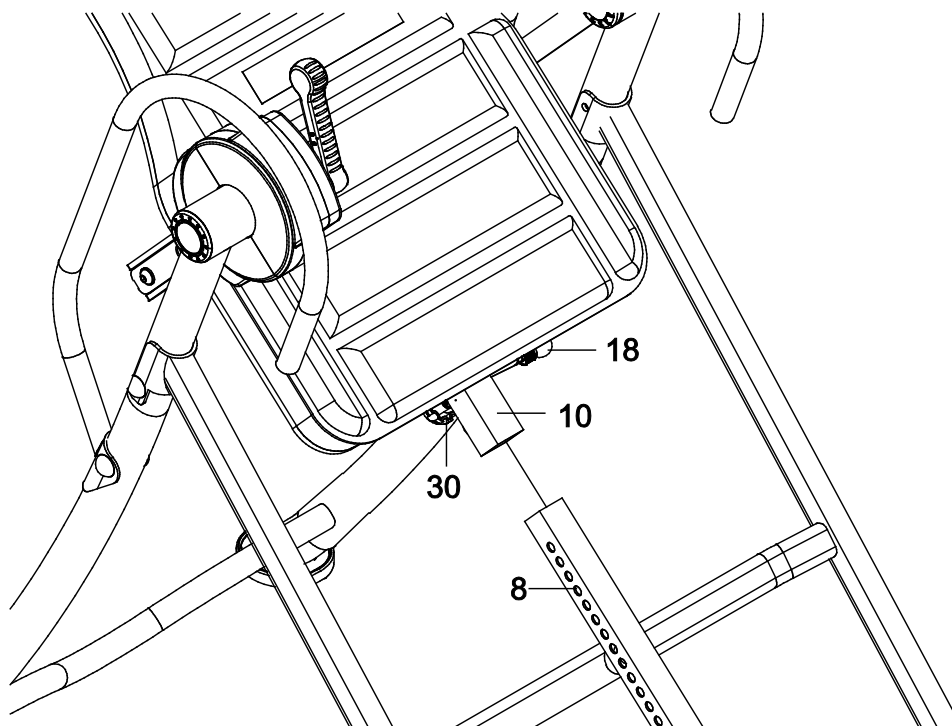
Наденьте кронштейн держателя стопы (7) и резиновый держатель пятки (31) на оба конца заднего вала (9), пока блокирующие зубцы не закрепятся в пазах заднего вала (9), как показано на рисунке ниже.

Наденьте передний держатель пятки (5) на передний вал (11).

Закрутите заглушку (26) по часовой стрелке на переднем валу (11).



**ПРИМЕЧАНИЕ:** Убедитесь, что блокирующие зубцы закрепились в пазах заднего вала (9) для фиксации для кронштейна держателя стопы (7) и резинового держателя стопы (31) на месте

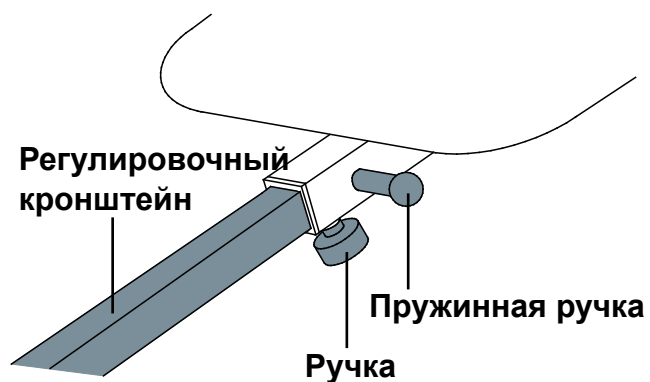


### Шаг 6

Отвинтите ручку (30). Потяните пружинную ручку (18) и вставьте ее в регулировочный кронштейн (8). Продвиньте регулировочный кронштейн (8) вверх до желаемой высоты. Вставьте пружинную ручку (18) и убедитесь, что она попала в отверстие. Закрепите ручку (30) для дополнительной безопасности.

## КАК ПОЛЬЗОВАТЬСЯ ТРЕНАЖЕРОМ

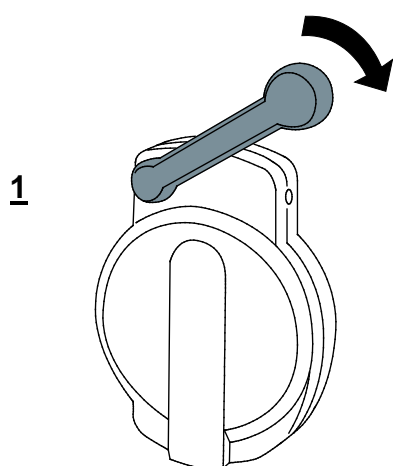
Установка регулировочного кронштейна под ваш рост



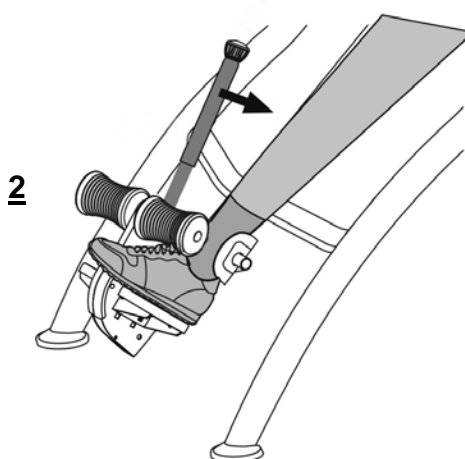
Поверните ручку против часовой стрелки, чтобы ослабить регулировочный кронштейн.  
Потяните пружинную ручку для регулировки кронштейна на желаемую высоту.  
Поверните ручку по часовой стрелке для фиксации регулировочного кронштейна.

**ПРИМЕЧАНИЕ:** Во время инверсии, отрегулируйте высоту регулировочного кронштейна, если тренажер не вращается. Отрегулируйте высоту кронштейна, если тренажер вращается слишком быстро.

### Фиксация



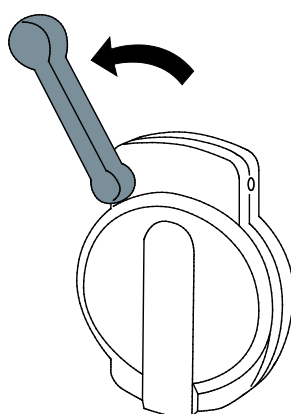
Убедитесь, что стопорная рукоятка в положении фиксации



Потяните регулировочную ручку, пока передний и задний держатели стопы не зафиксируются надежно на ноге.

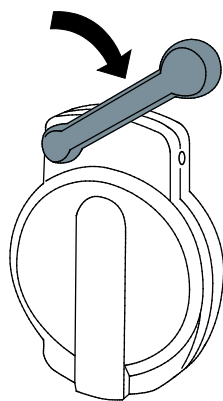
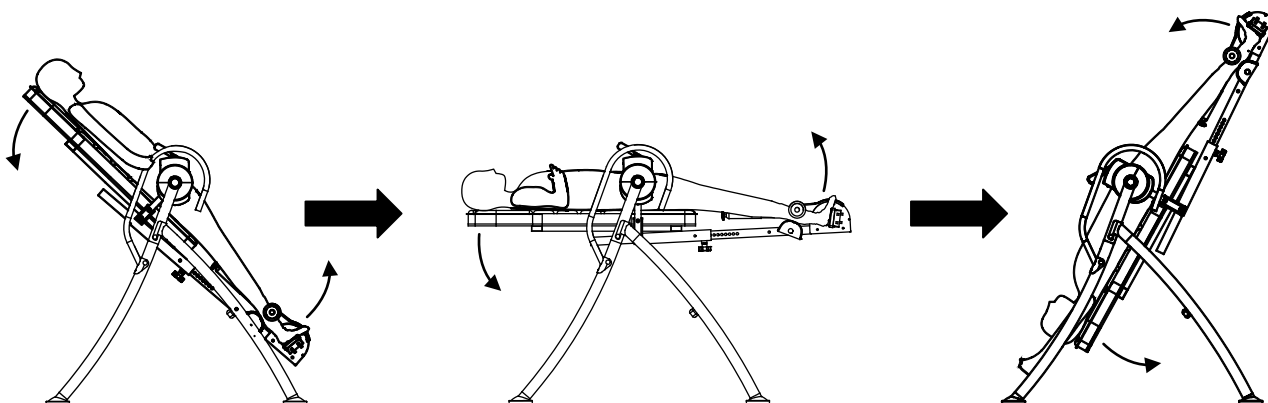
*Для безопасности надевайте спортивную обувь.*

### Разблокировка для инверсии

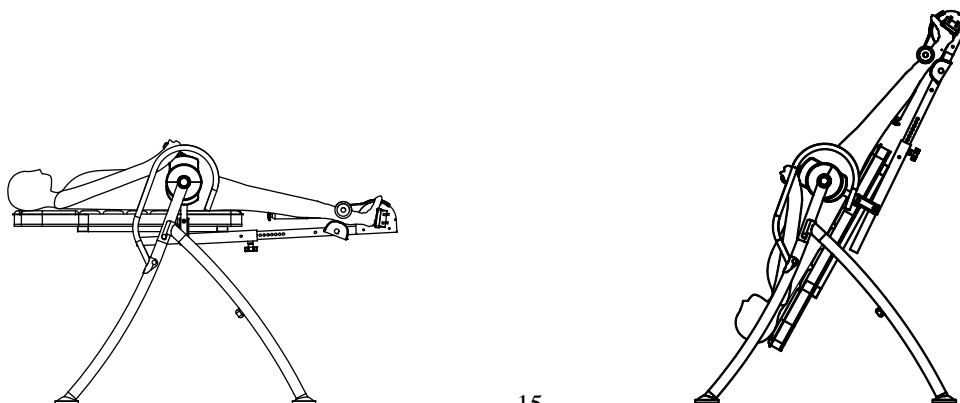


Приведите стопорную рукоятку в положение разблокировки.  
Держась обеими руками, медленно лягте.

1. Для начала лягте на спинку, руки держите по бокам или оставьте их на бедрах.
2. Держа руки близко к телу, начните поднимать свои руки медленно, позволяя столу поворачиваться назад. Остановитесь или опустите руки вниз, чтобы контролировать вращение стола.
3. Поднимайте руки, пока они не окажутся над головой. В этот момент инверсионный стол отклонится настолько назад, насколько сможет.
4. Когда вы привыкнете, раскачивайте медленно кровать, двигая руками вверх и вниз.
5. Рекомендуется использовать инверсионный стол в течение пяти или десяти минут каждое утро и вечер.
6. Вернитесь в исходное положение, медленно двигая руками вниз до бедер.

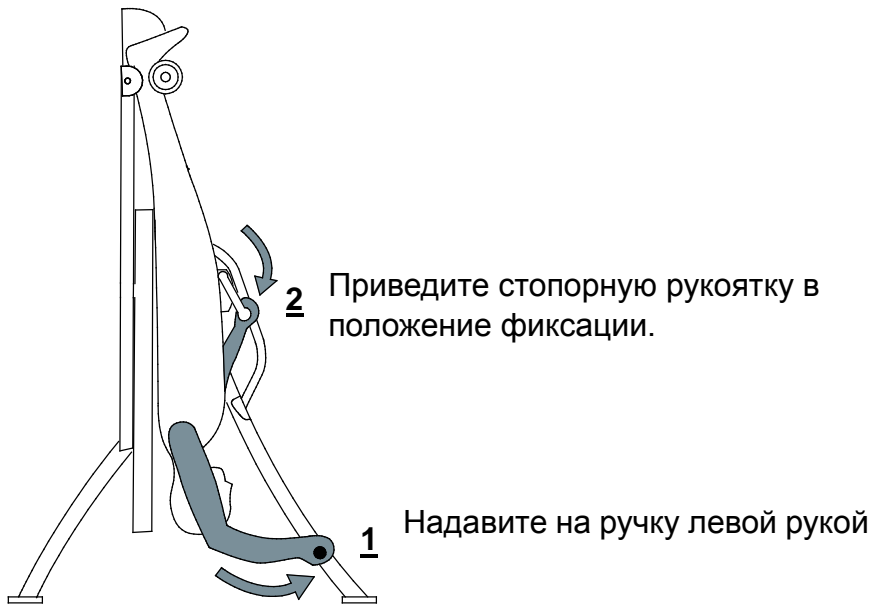


Достигнув желаемого угла наклона, потяните вперед стопорную рукоятку в положение фиксации для фиксации стола.

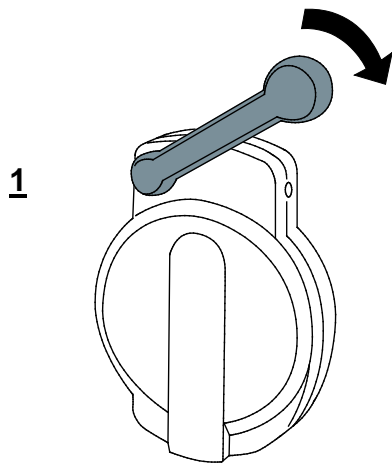




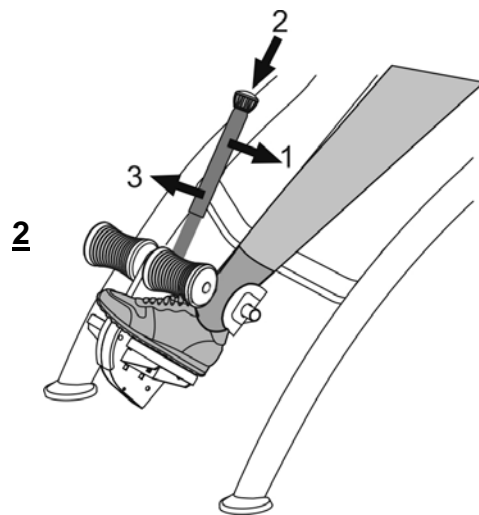
## Фиксация в вертикальном положении



## Разблокировка стола

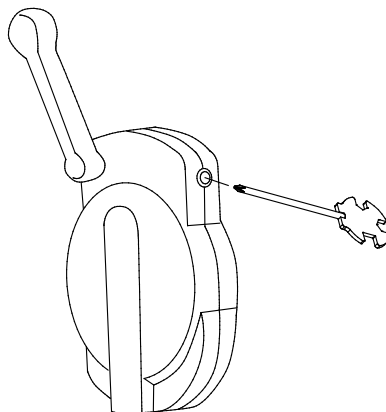


Убедитесь, что стопорная рукоятка в положении фиксации



1. Потяните регулировочную ручку.  
2. Нажмите на наконечник ручки.  
3. Толкните регулировочную ручку вперед.

## Регулировка тормоза



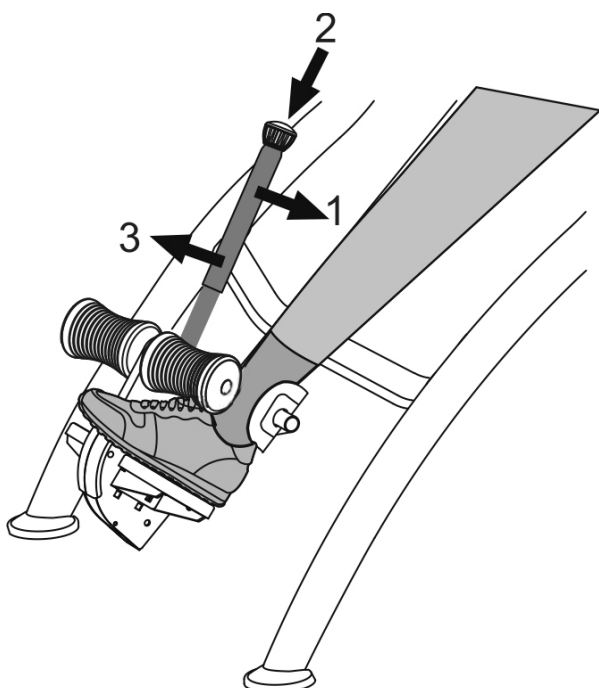
Тормоз может ослабнуть после долгого времени использования. Для регулировки, вставьте крестовую отвертку в отверстие, как показано на рисунке, поверните по часовой стрелке не более чем на 1/4 оборота.

## **БЫСТРОЕ ОСВОБОЖДЕНИЕ ФИКСАТОРА СТОПЫ**

Перед установкой стола, нажмите наконечник ручки на верхней части и потяните. Потяните за ручку, чтобы надежно зафиксировать ваши ноги после монтажа стола. При демонтаже стола, нажмите на наконечник ручки, чтобы освободить и открыть. Если наконечник ручки слишком туго зафиксирован, потяните за ручку по направлению к себе, прежде чем нажать на наконечник для освобождения.

**ПРЕДУПРЕЖДЕНИЕ: Во избежание серьезных травм, ноги должны быть зафиксированы до начала инверсии. Не используйте стол, если система блокировки стопы не функционирует должным образом.**

## **УСТРАНЕНИЕ НЕИСПРАВНОСТЕЙ**



В случае, если регулировочная ручка слишком туго зафиксирована, для освобождения резинового держателя ноги, выполните следующие действия:

1. Потяните регулировочную ручку.
2. Нажмите на наконечник ручки.
3. Толкните регулировочную ручку

# ФУНКЦИОНИРОВАНИЕ

## ПОРУЧНИ

Для дополнительного удобства и безопасности к инверсионному столу добавлены поручни. Поручни расположены в верхней части задней рамы. Поручни расположены там, чтобы помочь вам вернуться в вертикальное положение из любой степени инверсии. Если вы хотите вернуться в вертикальное положение и спинка движется слишком медленно, или не движется вообще, просто возьмитесь за поручни и тяните за них до тех пор, пока не вернетесь в вертикальное положение.

**ПРИМЕЧАНИЕ:** Инверсионный стол должен всегда возвращаться в вертикальное положение, когда вы располагаете руки ниже талии. Если этого не происходит, то, вероятно, инверсионный стол отрегулирован неправильно под ваш рост.

\* Всегда держитесь за поручни и переворачивайтесь медленно назад. Несоблюдение этого требования может привести к серьезным физическим травмам.

## ОБЩИЕ МЕРЫ ПРЕДОСТОРОЖНОСТИ

1. Рекомендуется присутствие второго человека при использовании стола в первый раз.
2. Убедитесь, что все держатели пятки надежно удерживают ваши ноги.
3. Убедитесь, что регулировочный кронштейн правильно настроен под ваш рост.
4. Убедитесь, что регулировочный кронштейн зафиксирован обоими ручками.
5. Убедитесь, что вокруг спинки достаточно места для полного переворота.

## БАЛАНСИРОВКА ИНВЕРСИОННОГО СТОЛА

Инверсионный стол представляет собой очень чуткую сбалансированную опору. Он сильно реагирует на незначительные изменения в распределении веса. Поэтому очень важно убедиться, что высота правильно отрегулирована. Для этого, установите тренажер, зафиксируйте ваши стопы в держателях для ног и лягте, расположив руки по бокам. Медленно положите руки крест-накрест на груди. Находясь в этом положении, ваша голова должна быть выше ног. Если ваши ноги находятся выше головы, переустановите и отрегулируйте высоту снова.

## РЕКОМЕНДАЦИИ ПО ИСПОЛЬЗОВАНИЮ.

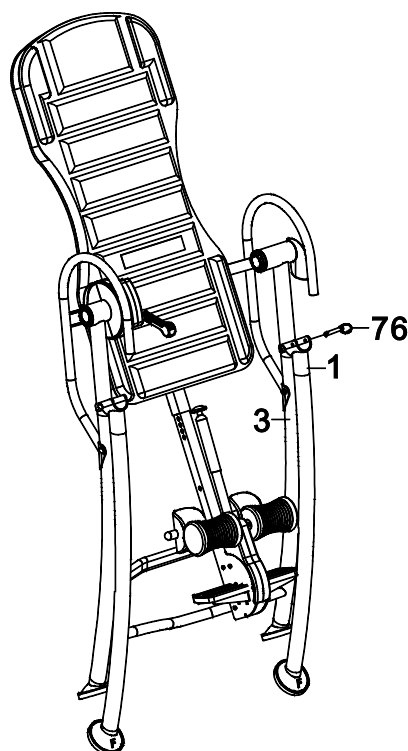
1. Начните медленно: для начала измените положение только на 15~20 градусов. Оставайтесь в таком положении столько, сколько вам будет комфортно. Медленно вернитесь в вертикальное положение.
2. Делайте постепенные изменения: увеличивайте угол только, если вы чувствуете себя комфортно. За раз увеличивайте угол только на несколько градусов. Увеличивайте время занятий от 1~2 минуты до десяти в течение недели. Добавьте растяжку и легкие упражнения только после того, как освоите инверсионный стол.

3. Следите за телом: поднимайтесь медленно, головокружение после занятий означает, что вы поднялись очень быстро. Не занимайтесь на тренажере сразу после приема пищи. Немедленно прекратите занятие, если почувствуете тошноту.

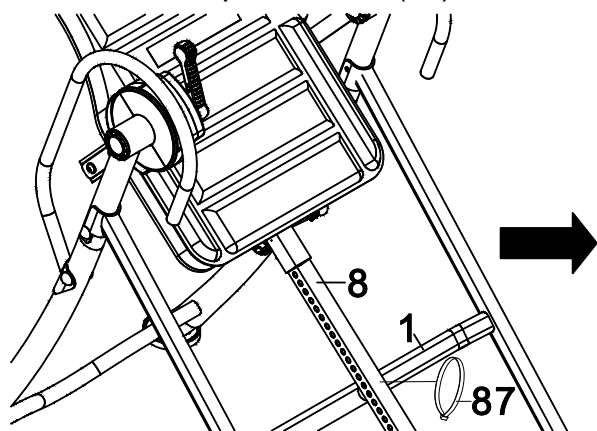
4. Продолжайте двигаться: движение, когда вы находитесь в перевернутом положении, стимулирует кровь и кровообращение. Не занимайтесь усиленно, когда вы перевернуты. Ограничьте частичную инверсию на одну или две минуты. Ограничьте полную инверсию без движения только на несколько секунд.

5. Регулярно переворачивайтесь: рекомендуем два или три раза в день в зависимости от вашего текущего состояния. Старайтесь заниматься в одно и то же время каждый день.

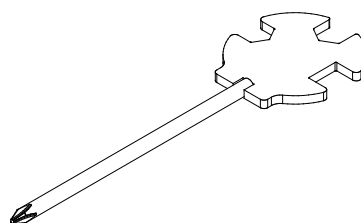
## ХРАНЕНИЕ



Выньте штырь Ø9.5x50 (32), и затем сложите переднюю (1) заднюю рамы (3).



**Инструмент:**



*Шестигранный ключ с крестовой отверткой*

Когда инверсионный стол выставлен в магазине или, когда не используется, он должен быть зафиксирован хомутом (87) для предотвращения бесконтрольного

использования. С помощью отвертки с крестообразным шлицем отвинтите винт на хомуте (87) для его разблокировки. Затем с помощью хомута (87) соедините вместе регулировочный кронштейн (8) переднюю трубку передней рамы (1), как показано на рисунке выше. Для предотвращения перемещения, затяните винт.

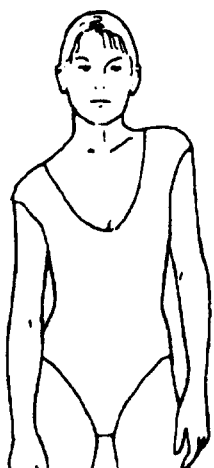
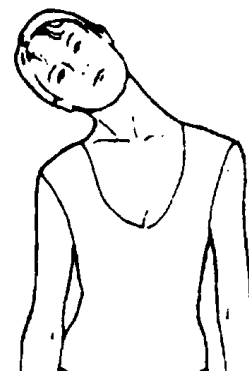
## РАЗМИНКА И ЗАМИНКА

**РАЗМИНКА** - важная часть любой тренировки. Цель разминки – подготовить своё тело для занятий и минимизировать травмы. Разогрейтесь от 2-х до 5 минут до тренировки. Каждая тренировка должна начинаться с разминки для того, чтобы подготовить свое тело для более интенсивных нагрузок путем разогрева и растяжения мышцы, увеличивая кровообращение и пульс, и поставляя больше кислорода к вашим мышцам.

**ЗАМИНКА** делается в конце тренировки, чтобы уменьшить боль в уставших мышцах. Целью заминки является возвращение организма в состояние покоя в конце каждой тренировки. Правильная заминка медленно снижает ваш пульс и позволяет крови вернуться к сердцу.

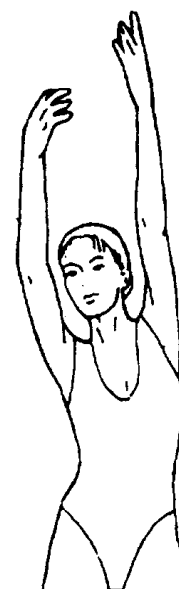
### НАКЛОНЫ ГОЛОВЫ

Поверните голову вправо на один счет, вы должны почувствовать ощущение натяжения левой части шеи. Затем поверните голову назад на один счет, вытягивая подбородок к потолку и, дав рту приоткрыться. Поверните голову влево на один счет, затем опустите голову к груди по один счет.



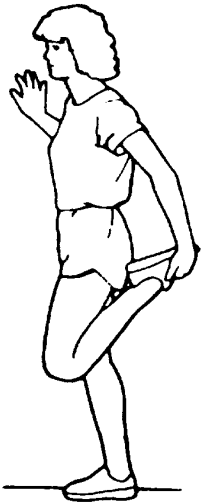
### ПОДНИМАНИЕ ПЛЕЧЕЙ

Поднимите правое плечо к уху на один счет. Затем поднимите левое плечо вверх на один счет, как вы опустите правое плечо.



### РАСТЯГИВАНИЕ КАЖДОЙ СТОРОНЫ ТЕЛА

Раскройте ваши руки в стороны и поднимайте их, пока они не будут над головой. Потяните свою правую руку высоко вверх в сторону потолка, на столько на сколько сможете на один счет. Повторите эту операцию с левой рукой.

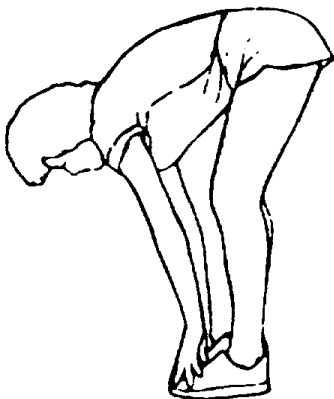


### **РАСТЯЖКА ГОЛЕНИ/АХИЛЛОВА СУХОЖИЛИЯ**

Опираясь одной рукой о стену для баланса, заведите руку за спину и потяните правую ногу. Держите ваши пятки как можно ближе к ягодицам. Удерживайте в течение счета до 15 и повторите с левой ногой.

### **РАСТЯЖКА ВНУТРЕННЕЙ ПОВЕРХНОСТИ БЕДРА**

Сядьте, соедините стопы ног вместе, колени наружу. Подвиньте ноги по направлению к области паха, насколько это возможно. Задержитесь на 15 секунд

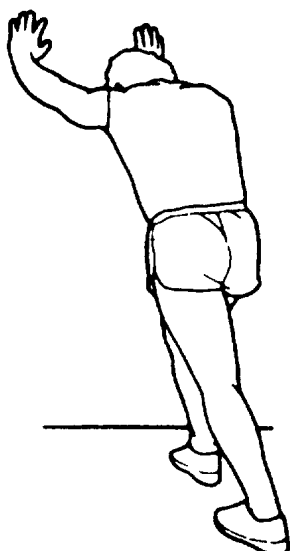
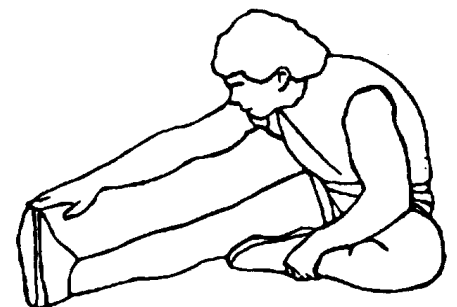


### **НАКЛОНЫ ВПЕРЕД**

Встаньте прямо, слегка согнув колени, и медленно наклонитесь вперед. Позвольте вашей спине и плечам расслабиться, наклоняйтесь максимально вниз до пальцев ног. Задержитесь на 15 секунд

### **РАСТЯЖЕНИЯ ПОДКОЛЕННОГО СУХОЖИЛИЯ**

Сядьте, одну ногу вытяните вперед. Подтяните стопу другой ноги к себе и тянитесь к ней одноименной рукой. Тянитесь до пальцев ног, насколько это возможно. Задержитесь на 15 секунд, затем расслабьтесь.



### **РАСТЯЖКА ЛОДЫЖЕК И АХИЛЛА**

Поставьте одну ногу впереди другой, двигайтесь вперед, положив руки на стену. Держите спину прямой. Согните переднюю ногу, наклонитесь вперед и двигайте бедрами к стене. Задержитесь на 15 секунд, затем расслабьтесь.