

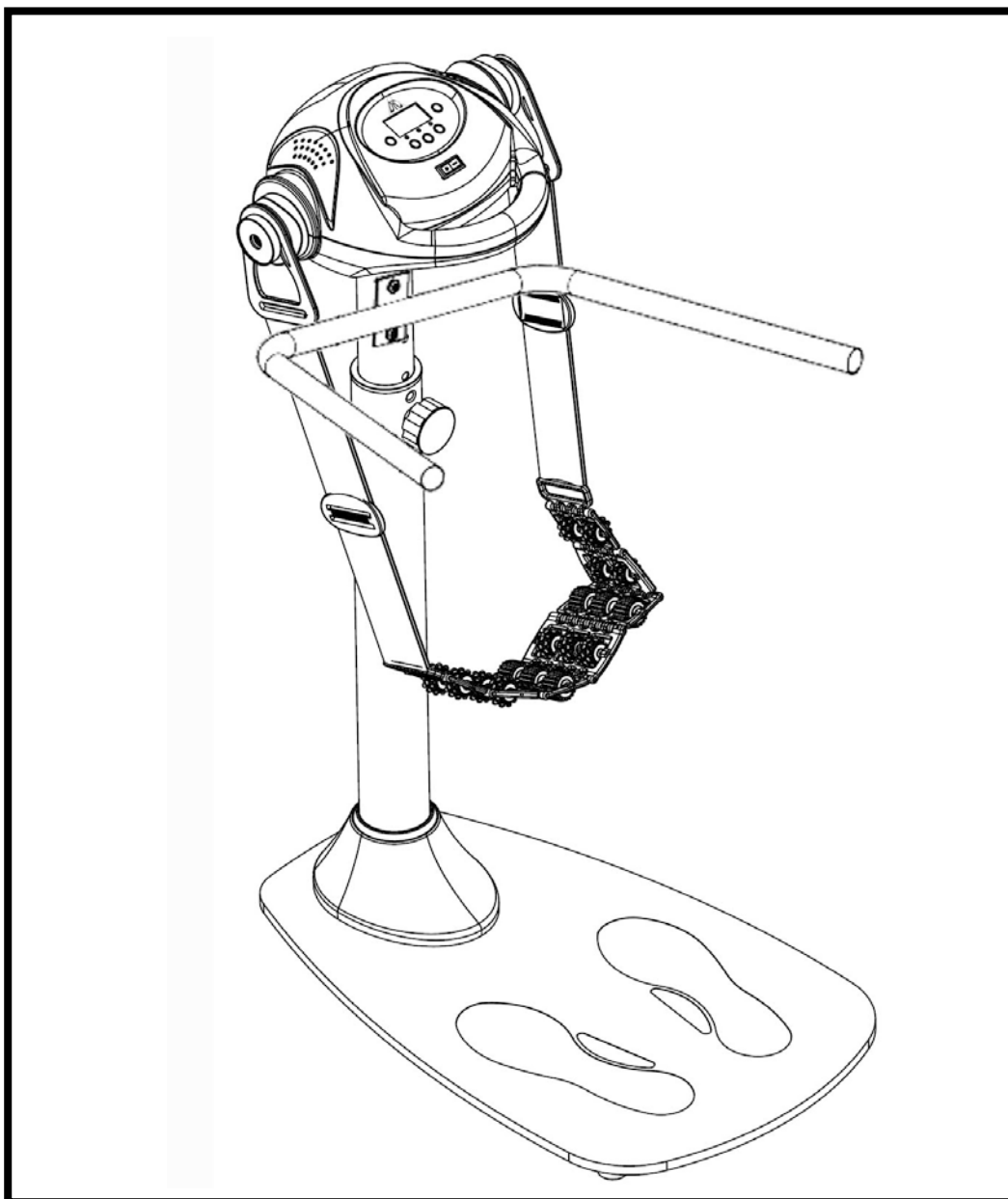


ВИБРОМАССАЖЕР

Артикул: VM20

Серия (тип): VM

РУКОВОДСТВО ПОЛЬЗОВАТЕЛЯ



ВНИМАНИЕ

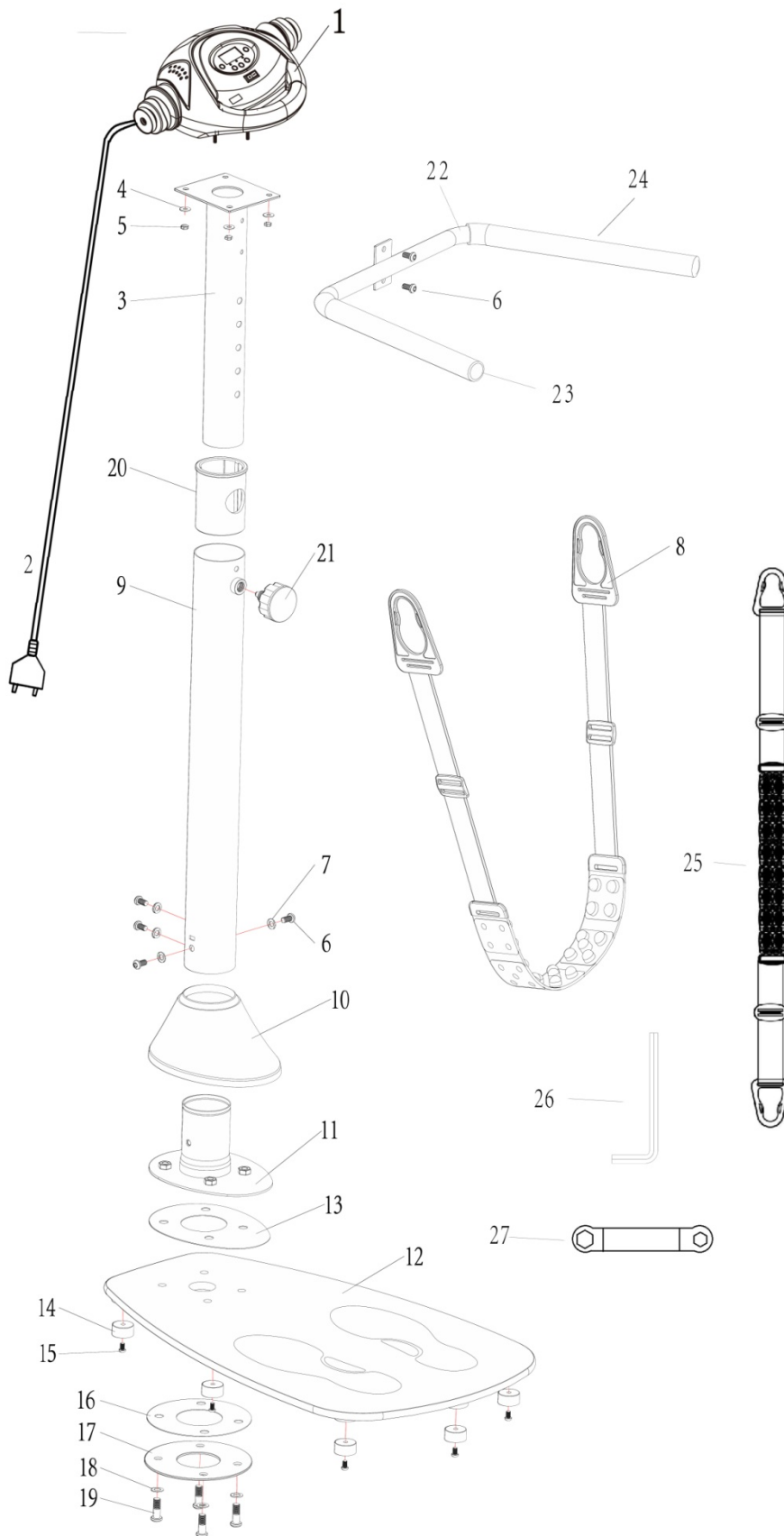
Важно полностью прочитать это руководство перед сборкой и использованием устройства. Безопасное и эффективное использование возможно только в том случае, если оборудование правильно собрано, обслуживается и используется. Вы несете ответственность за то, чтобы все пользователи оборудования были проинформированы обо всех предупреждениях и мерах предосторожности.

МЕРЫ ПРЕДОСТОРОЖНОСТИ

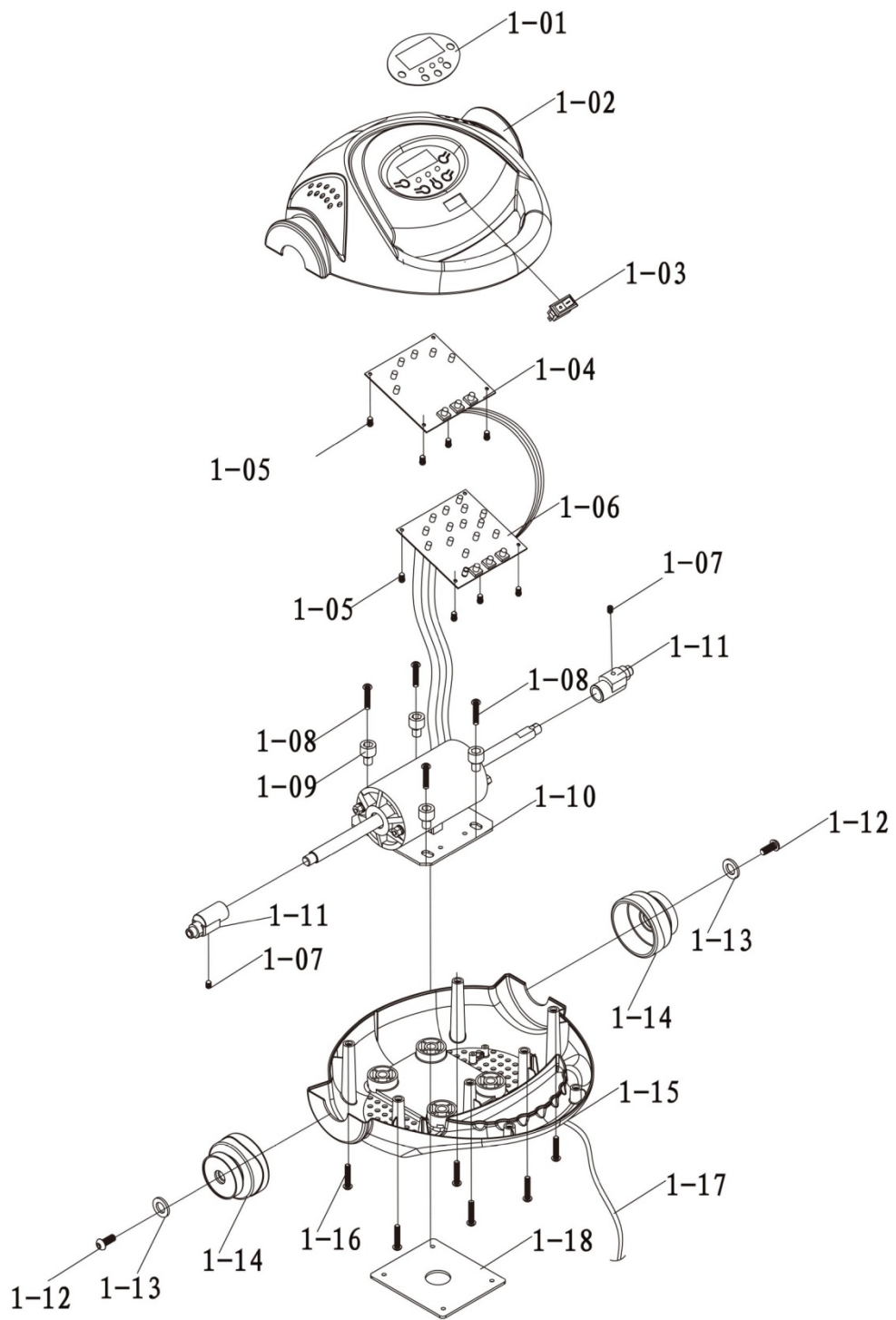
1. Перед тем как начать какую-либо тренировку, вам необходимо проконсультироваться с врачом, чтобы выявить наличие у вас каких-либо медицинских или иных ограничений, которые могут подвергнуть угрозе ваше здоровье и жизнь или помешать вам корректно использовать оборудование. Консультация врача важна, если вы принимаете лекарства, влияющие на частоту сердечных сокращений, артериальное давление или уровень холестерина.
2. Перед использованием оборудования проверьте затянуты ли все гайки и болты.
3. Используйте оборудование на твердой, ровной поверхности вместе с защитным ковриком, чтобы предотвратить повреждение поверхности пола, мы не несем ответственность за какие-либо повреждения оборудования и пользователя, если тренажер использовался во влажной среде.
4. Используйте для тренировок подходящую одежду. Не надевайте слишком свободную одежду, которая может застрять в оборудовании, ограничивать или препятствовать движениям.
5. Любые физические упражнения можно выполнять только через 40 минут после еды.
6. Перед тренировкой обязательно необходимо проводить разминку.
7. Оборудование спроектировано исключительно для взрослых. Не допускайте детей и домашних животных к тренажеру.
8. Будьте внимательны к сигналам своего тела. Неправильные или чрезмерные тренировки могут навредить вашему здоровью. Остановите тренировку, если вы почувствовали какой-нибудь из следующих симптомов: боль, сдавленность в груди, сбивчивое сердцебиение, сильная отдышка, головокружение, потеря сознания или тошнота. Если вы почувствовали один из этих симптомов, вам необходимо проконсультироваться с врачом перед тем, как продолжить тренировки.
9. Всегда используйте оборудование как описано в руководстве. Если вы обнаружите дефекты на деталях при сборке или проверке тренажера, или если вы услышали посторонние шумы во время использования тренажера, немедленно прекратите тренировку и не пользуйтесь оборудованием до устранения неполадки.
10. Не вставляйте ничего в узлы тренажера.
11. Оборудование имеет сертификат соответствия по стандарту EN957 (класс оборудования Н.С). Только для домашнего использования. Максимальный вес пользователя - 110 кг. Торможение не зависит от текущей скорости.

12. Устройство не предназначено для терапевтического использования.
13. Соблюдайте осторожность при подъеме и перемещении оборудования. Всегда правильно поднимайте тяжелые предметы и при необходимости обращайтесь за помощью.
14. Держите свободным радиус 100 x 100 см вокруг тренажера.
15. Рекомендуемая продолжительность массажа – 20 минут одновременно.
16. Перед массажем лучше выпейте достаточное количество воды.
17. Во время массажа массируемая часть тела будет чувствовать онемение или зуд, это нормальный эффект кровообращения. Не волнуйтесь.

1. Детализация



ДЕТАЛИЗАЦІЯ КОНСОЛИ



СБОРОЧНЫЕ ЕДИНИЦЫ

VM-20 Основные детали

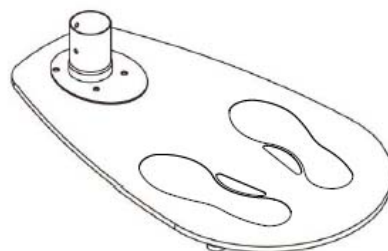
VM-20 Детали консоли

№.	Наименование	шт	№.	Наименование	шт
1	Консоль (блок питания)	1	1-01	Наклейка на панель	1
2	Кабель питания	1	1-02	Верхняя крышка	1
3	Регулировочная верхняя стойка	1	1-03	Выключатель	1
4	Шайба М6	4	1-04	Плата с кнопками	1
5	Контргайка М6	4	1-05	Винт ST2.5*9.5	8
6	Болт с внутренним шестигранным углублением М8*15	10	1-06	Плата консоли	1
7	Дуговая шайба М8	8	1-07	Шестигранный болт М6*10	2
8	Массажный ремень No. 11	1	1-08	Шестигранный болт М6*35	4
9	Нижняя основная стойка	1	1-09	Изоляционная втулка	4
10	Нижняя декоративная накладка	1	1-10	Мотор	1
11	Кронштейн для вертикальной стойки	1	1-11	Эксцентрикковый вал	2
12	Зеркальная подставка	1	1-12	Шестигранный болт М8*16	2
13	Резиновая прокладка 1	1	1-13	Шайба М8	2
14	Резиновые наконечники	7	1-14	Шкив	2
15	Болт с внутренним шестигранным углублением М6*10	7	1-15	Нижняя крышка	1
16	Резиновая прокладка 2	1	1-16	Винт ST4.2*20	4
17	Нижняя защитная пластина	1	1-17	Кабель питания	1
18	Шайба М10	4	1-18	Пластина опорная	1
19	Болт с внутренним шестигранным углублением М10*30	4			
20	Пластиковая вставка	1			
21	Вращающаяся рукоятка	1			
22	Поручень	1			
23	Заглушка поручня	2			
24	Накладки на поручни	2			
25	Массажный ремень No. 6	1			
26	Шестигранник 6#	1			
27	Гаечный ключ 8#, 10#	1			

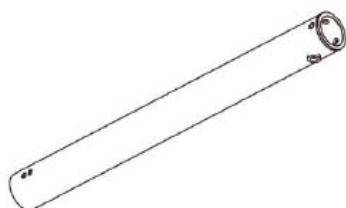
Сборочные единицы



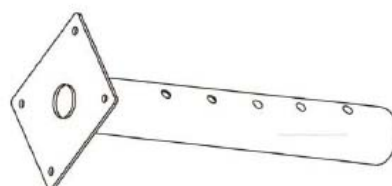
(1) Консоль (блок питания)



(12) Зеркальная подставка



(9) Нижняя основная стойка



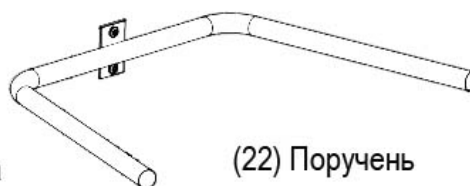
(3) Регулировочная верхняя стойка



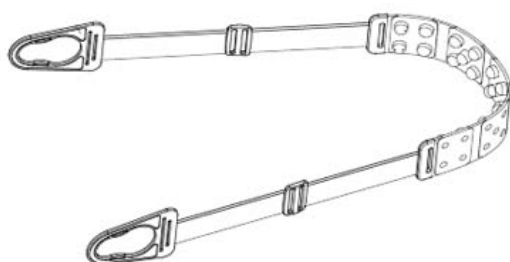
(10) Нижняя декоративная накладка



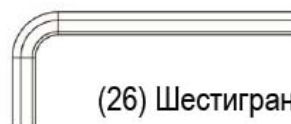
(21) Вращающаяся рукоятка



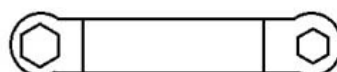
(22) Поручень



(8) Массажный ремень No. 11



(26) Шестигранник 6#



(27) Гаечный ключ 8#, 10#

(25) Массажный ремень No. 6



№.	Наименование	шт	№.	Наименование	шт
1	Консоль (блок питания)	1	21	Вращающаяся рукоятка	1
3	Регулировочная верхняя стойка	1	22	Поручень	1
8	Массажный ремень No. 11	1	25	Массажный ремень No. 6	1
9	Нижняя основная стойка	1	26	Шестигранник 6#	1
10	Нижняя декоративная накладка	1	27	Гаечный ключ 8#, 10#	1
12	Зеркальная подставка	1			

1. ПОДГОТОВКА

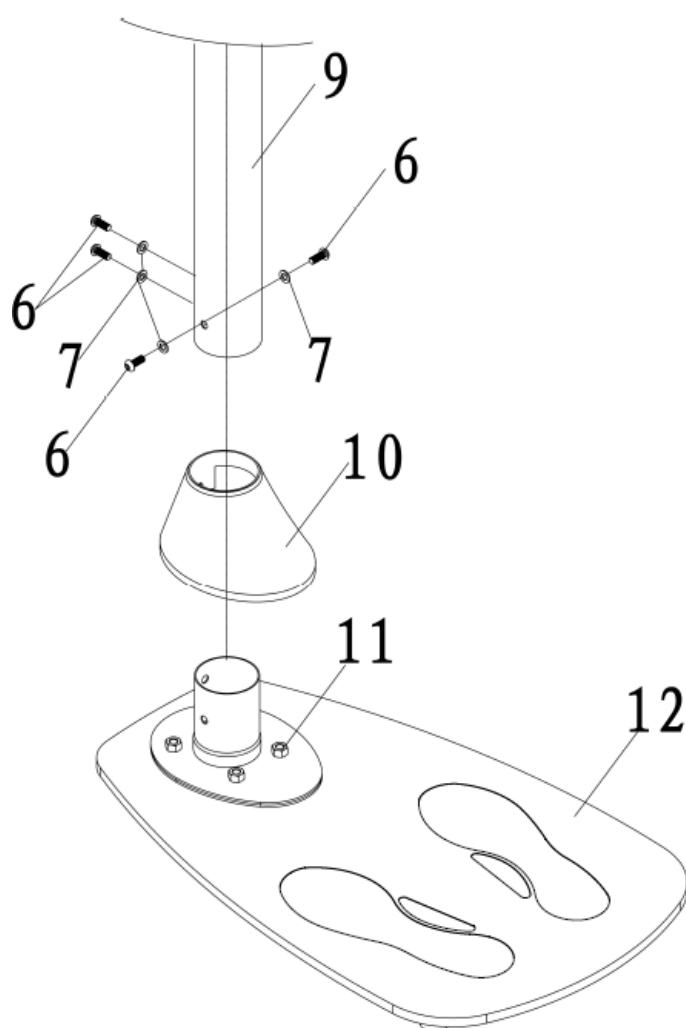
Перед началом сборки положите основание на плоскую поверхность и убедитесь, что вокруг достаточно пространства для сборки.

ПОШАГОВАЯ ИНСТРУКЦИЯ:

ШАГ 1

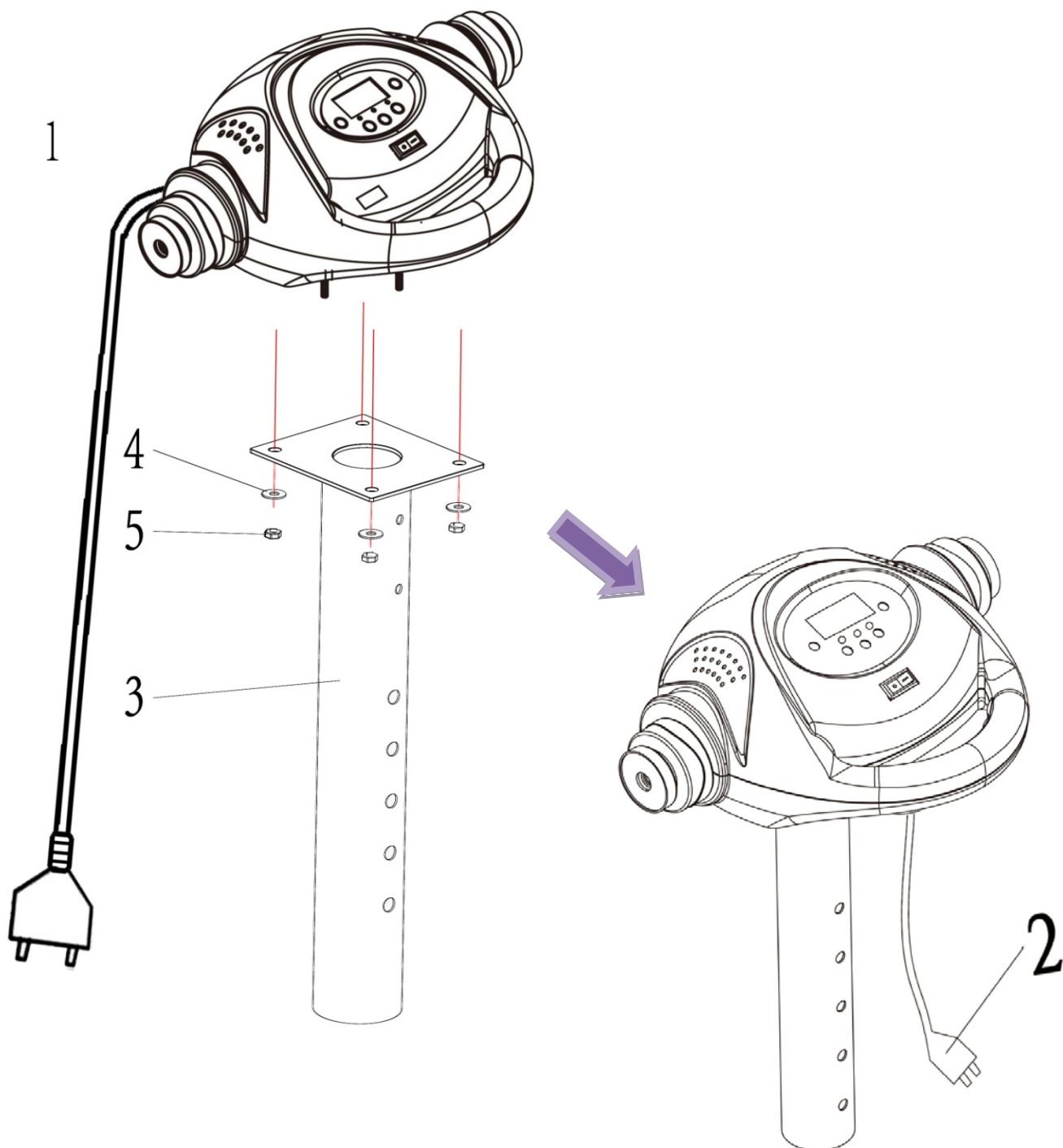
Проденьте нижнюю основную стойку (9) через декоративную накладку (10), после чего установите стойку (9) на зеркальную подставку (12).

Закрепите полученную конструкцию при помощи болтов с внутренним шестигранным углублением M8*15 (6) и дуговых шайб M8 (7). Затяните крепёж. Зафиксируйте накладку (10) на зеркальной подставке (12).



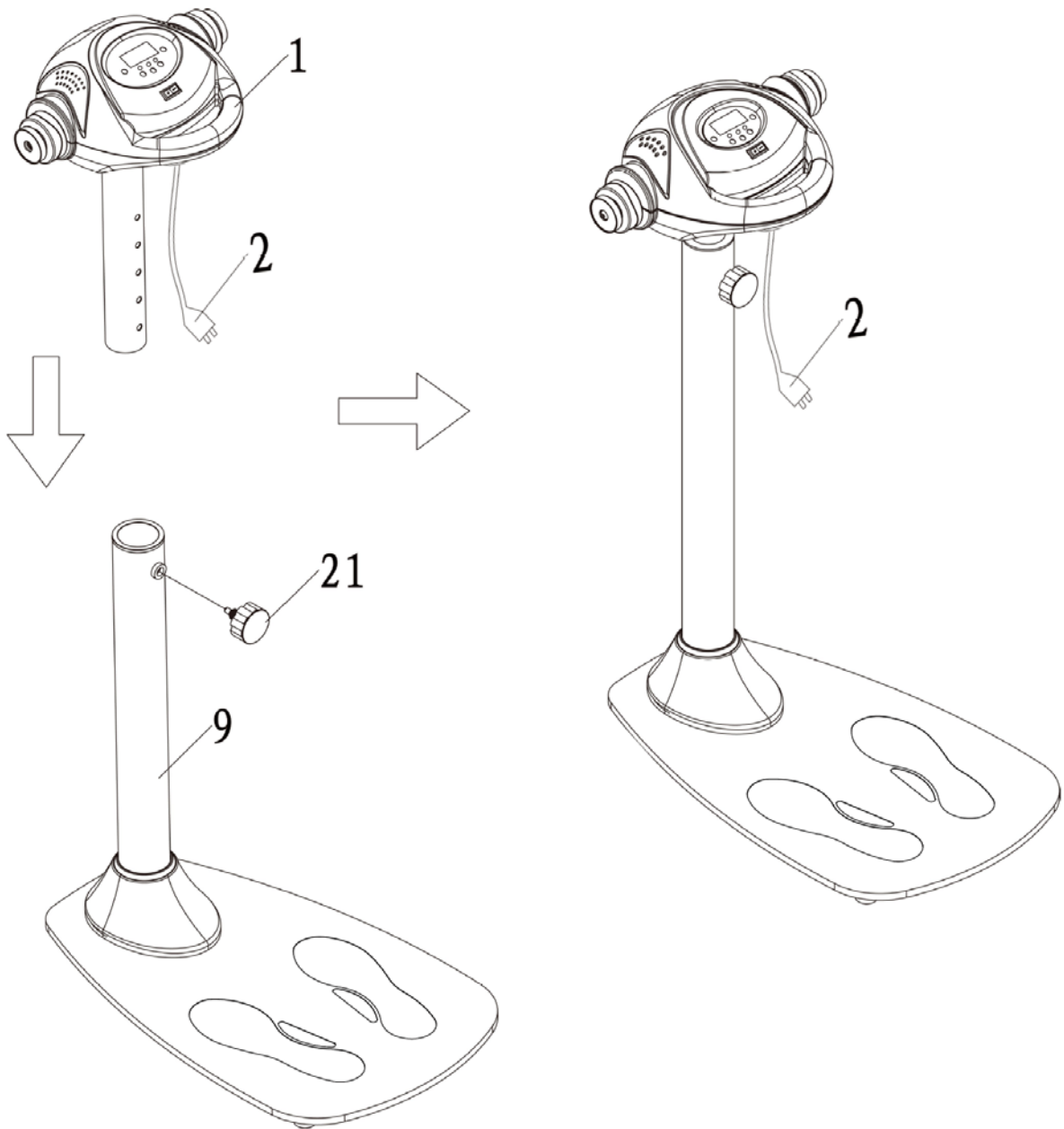
ШАГ 2

Установите консоль (блок питания) (1) на верхнюю регулировочную стойку (3), закрепите её при помощи шайб М6 (4) и контргаек М6 (5).



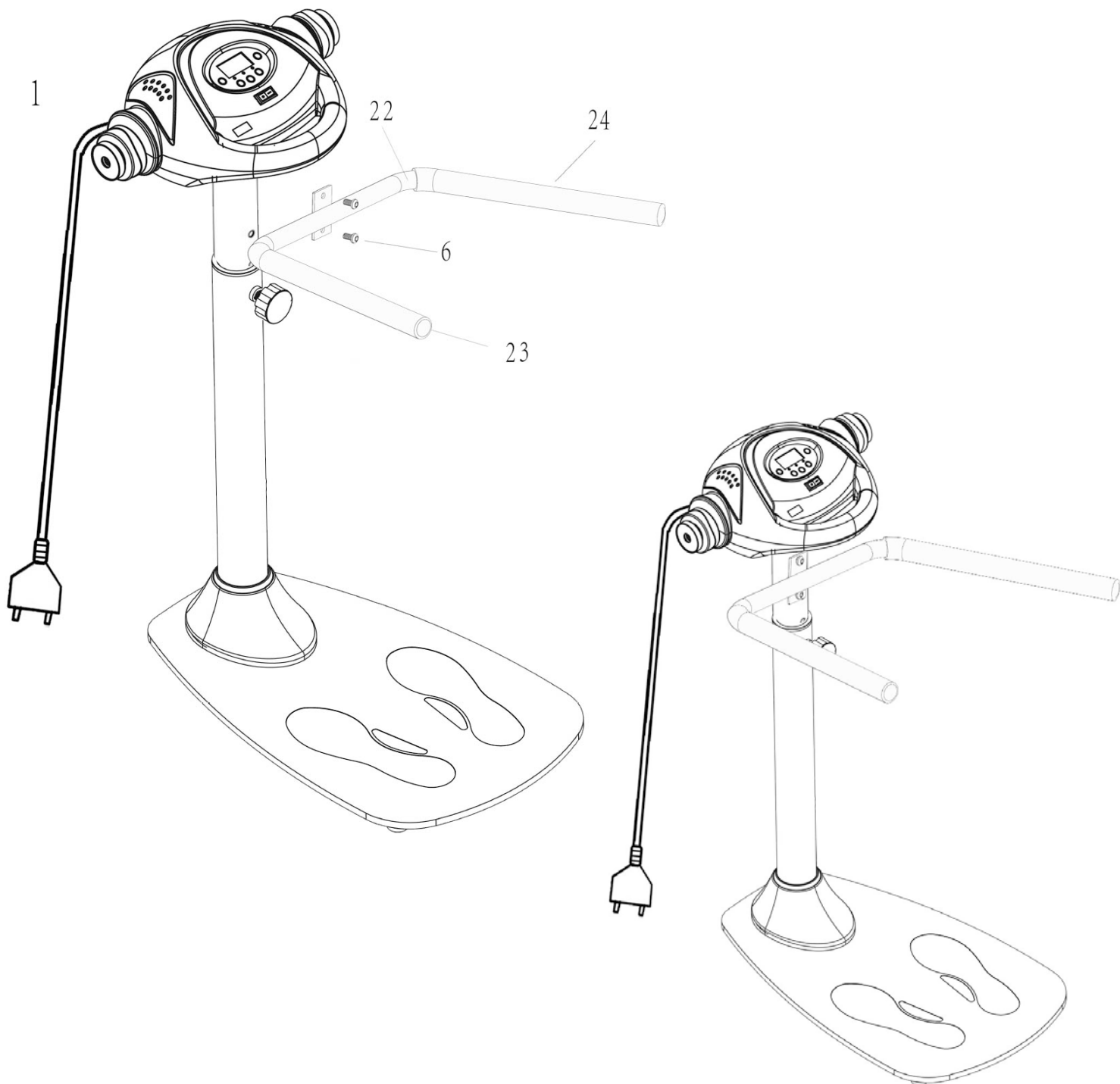
ШАГ 3

Установите консольную конструкцию в нижнюю основную стойку (9), зафиксируйте детали при помощи рукоятки (21).



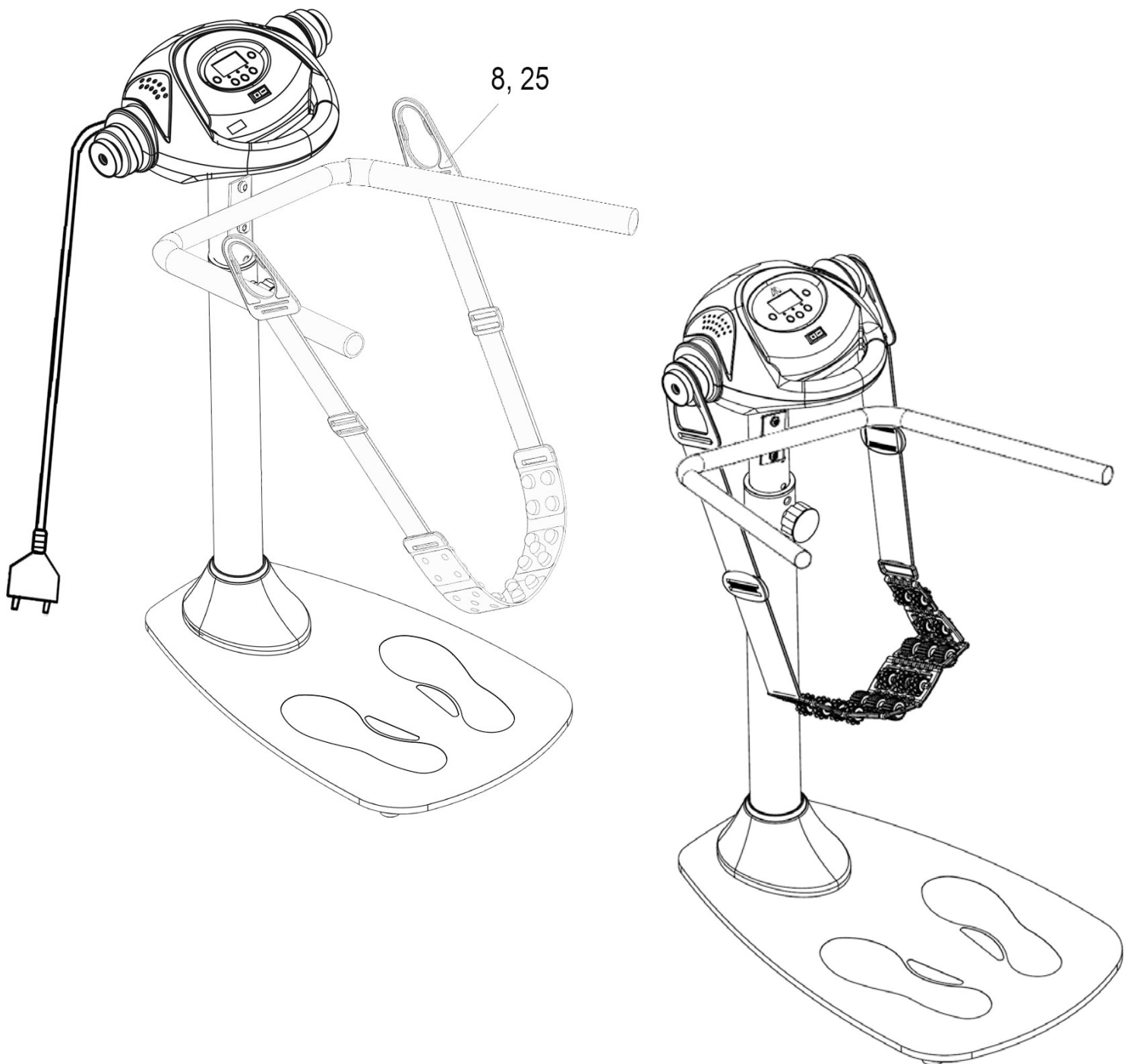
ШАГ 4

Прикрепите поручень (22) к опоре при помощи болтов с внутренним шестигранным углублением M8*15 (6).



ШАГ 5

Закрепите массажный ремень (8) или (25) на консоли (1), как показано на рисунке ниже.



КОНСОЛЬ

ПАНЕЛЬ КОНСОЛИ



ДИСПЛЕЙ:

Экран LCD, 4-х сегментный дисплей, голубая подсветка. 3 индикатора: калории, время, скорость. Переключение дисплея – 3 секунды.

КНОПКИ:

5 кнопок: «СТАРТ», «СТОП», «ПРОГР.», «+», «-».

ПРИМЕНЕНИЕ:

- 1) Режим ожидания: на дисплее отображается «OFF». Нажмите «СТАРТ», чтобы выбрать программу.
- 2) Рабочее состояние: нажмите «СТАРТ», чтобы начать со скорости 1; нажмите «+» или «-», чтобы отрегулировать скорость. Нажмите «СТОП», чтобы остановить.

СОВЕТЫ ПО БЕЗОПАСНОСТИ:

1. Держите электрические приборы в безопасном месте.
2. Правильная последовательность отключения: переведите массажную головку обратно в положение «выключено», затем вытащите вилку из розетки.
3. Подключать только в исправные розетки.

ФУНКЦИИ КНОПОК

1. START/STOP (СТАРТ/СТОП)
2. PROG (ПРОГРАММА). Загруженные программы. Нажмите эту кнопку, чтобы выбрать P1-P6
3. USER (ПОЛЬЗОВАТЕЛЬ). Пользователь может сам составить программу. До трех пользовательских программ.
4. MODE (РЕЖИМ). 3 режима. Ручной, обратный отсчет времени, обратный отсчет калорий.
5. SPEED (СКОРОСТЬ) + - 20 уровней регулировки скорости

ДИАГРАММА СКОРОСТЬ, ВРЕМЯ, КАЛОРИИ

	Диапазон	Шаг режима	Начальное значение	Установка в пределах диапазона
Скорость	1--20	-----	-----	-----
Время	0:00 – 99:99	10:00	10:00	1:00---30:00
Калории	0 – 99.99 Ккал	5 Ккал	-----	1 – 99 Ккал

РУЧНОЕ ФУНКЦИОНИРОВАНИЕ

Нажмите кнопку Start (Старт), чтобы запустить ручной режим. Вы можете использовать кнопку увеличения скорости SPEED +/-, чтобы установить необходимую скорость. Вы можете в любой момент завершить тренировку, нажав кнопку Stop (Стоп). По соображениям безопасности тренировка автоматически завершится через 40 минут.

ФУНКЦИЯ ОБРАТНЫЙ ОТСЧЕТ

Нажмите кнопку Mode (Режим), чтобы выбрать значение времени или калорий для запуска обратного отсчета. Вы можете установить необходимое значение, нажимая на кнопки +/- . Затем нажмите кнопку Start (Старт), чтобы начать тренировку. Вы можете воспользоваться кнопками +/-, чтобы установить желаемую скорость. Вы можете в любой момент завершить тренировку, нажав кнопку Stop (Стоп). В противном случае тренировка завершится после того, как целевое значение достигнет 0.

ФУНКЦИЯ ПРОГРАММЫ

Нажимая кнопку Program (Программа) (несколько раз), вы можете выбрать одну из шести предустановленных программ P1 - P6, профиль которых отобразится на экране. Затем вы можете установить желаемое время тренировки с помощью кнопок + / -, начальное значение будет равно 10 минутам. Начните тренировку с помощью кнопки Start (Старт). Общее время тренировки отобразится на экране в виде 10 блоков. По истечении отведенного времени блоки будут последовательно меняться.

Прозвучит звуковой сигнал и скорость изменится. Скорость можно отрегулировать в любой момент тренировки с помощью кнопок + / -. Звуковой сигнал оповестит о завершении программы, после чего на дисплее появляется «OFF». В таблице ниже показаны значения скорости для каждого из 10 сегментов каждой из шести предустановленных программ:

TIME PROG.		Each block workout time (minutes)=Setup time / 10									
		1	2	3	4	5	6	7	8	9	10
P1	SPEED	1	2	3	4	1	2	3	4	1	2
P2	SPEED	1	2	3	4	5	5	4	3	2	1
P3	SPEED	1	4	1	4	1	4	1	4	1	4
P4	SPEED	1	2	3	4	3	2	1	2	3	2
P5	SPEED	2	4	6	4	2	2	4	6	4	2
P6	SPEED	1	6	1	6	1	6	1	4	1	6

1,2,3,4,5,6 means level 1 to level 6

ФУНКЦИИ ПОЛЬЗОВАТЕЛЯ

С помощью кнопки User (Пользователь) (нажимать несколько раз) вы можете выбирать между тремя доступными пользовательскими программами U1 - U3. Подтвердите выбранную программу нажатием кнопки Mode (Режим). Затем можно установить желаемую скорость для первого сегмента с помощью кнопок + / -. После того как вы установите скорость для первого сегмента нажмите кнопку Mode (Режим), чтобы сохранить установленное значение и перейти ко второму сегменту. Теперь установите значение скорости так же, как и для первого сегмента, и переходите к третьему сегменту. После установки значения для последнего десятого сегмента нажмите кнопку Mode (Режим), чтобы сохранить пользовательскую программу. С помощью кнопки User (Пользователь) (нажимать необходимое количество раз) вы можете выбирать между тремя доступными пользовательскими программами U1 - U3. Затем вы можете установить желаемое время тренировки с помощью кнопок + / -, начальное значение будет равно 10 минутам. Начните тренировку с помощью кнопки Start (Старт). Общее время тренировки отобразится на экране в виде 10 блоков. Каждый раз когда блок будет сменяться, прозвучит звуковой сигнал и скорость изменится. Скорость можно отрегулировать в любой момент тренировки с помощью кнопок + / -. Звуковой сигнал оповестит о завершении программы, после чего на дисплее появляется «OFF».

- Напряжение 220В

- Двигатель постоянного тока

- Мощность 100 Вт

РЕКОМЕНДАЦИИ К ЗАНЯТИЯМ

Использование вибромассажёра дает вам несколько преимуществ: это улучшит вашу физическую форму, тонус мышц и в сочетании с низкокалорийной диетой поможет вам сбросить вес.

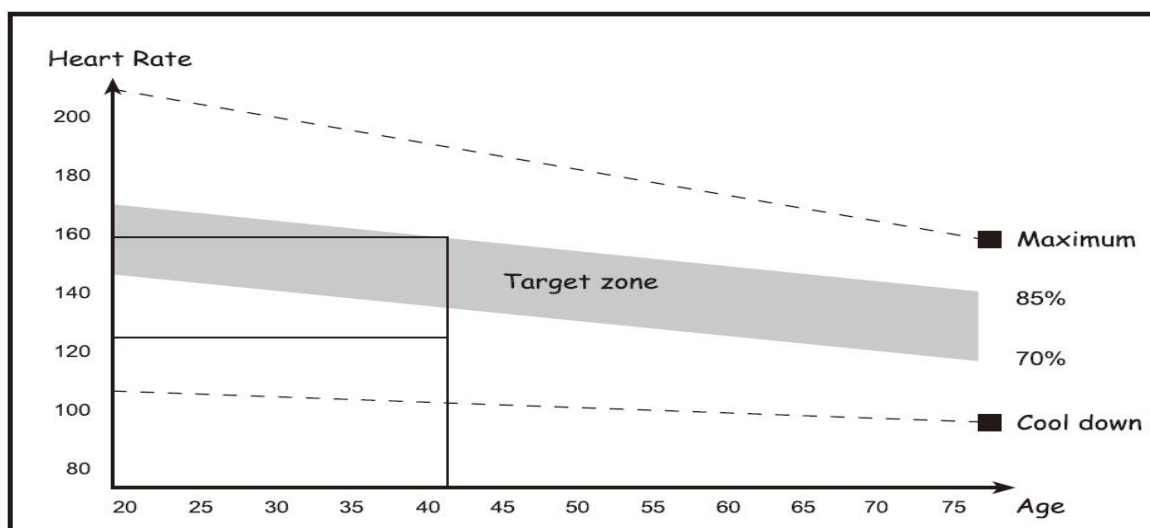
1.Разминка

Этот этап помогает улучшить кровообращение и настроить мышцы на правильную работу. Также разминка снижает риск судорог и мышечных травм. Целесообразно сделать несколько упражнений на растяжку, как показано ниже. Каждое растяжение должно удерживаться статично примерно 30 секунд, не растягивайте мышцы больше, чем необходимо - если чувствуете дискомфорт и боль, остановитесь.



2.Тренировка

На этом этапе тренировки вы прилагаете усилия. После регулярных тренировок мышцы ног станут сильнее. Работайте в своем темпе, но очень важно поддерживать устойчивый темп на протяжении всей тренировки. Темп тренировки должен быть достаточным для того, чтобы удерживать сердечный ритм в целевой зоне, показанной на графике ниже.



Этот этап должен длиться как минимум 12 минут для большинства людей