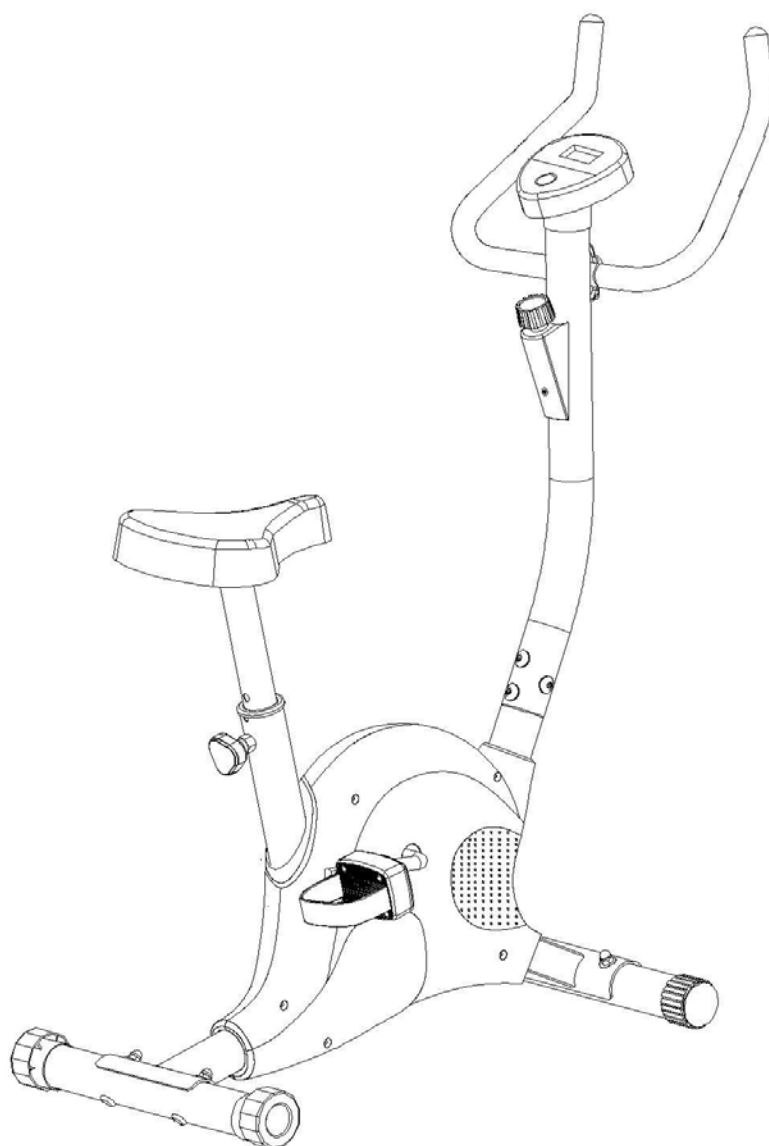


Руководство пользователя

Велотренажер DFC
VT-8012 / VT-8013 / B8012 / B8013



Уважаемый Покупатель,

Мы хотим поблагодарить вас за то, что выбрали этот велотренажер и желаем вам много удовольствия и успеха во время тренировки.

Внимательно изучите и следуйте следующим инструкциям по безопасности и сборке.

Содержание:

- 1) Инструкции по безопасности
- 2) Сборочный чертеж
- 3) Составные части
- 4) Инструкция по сборке
- 5) Инструкция на компьютер
- 6) Рекомендации к занятиям

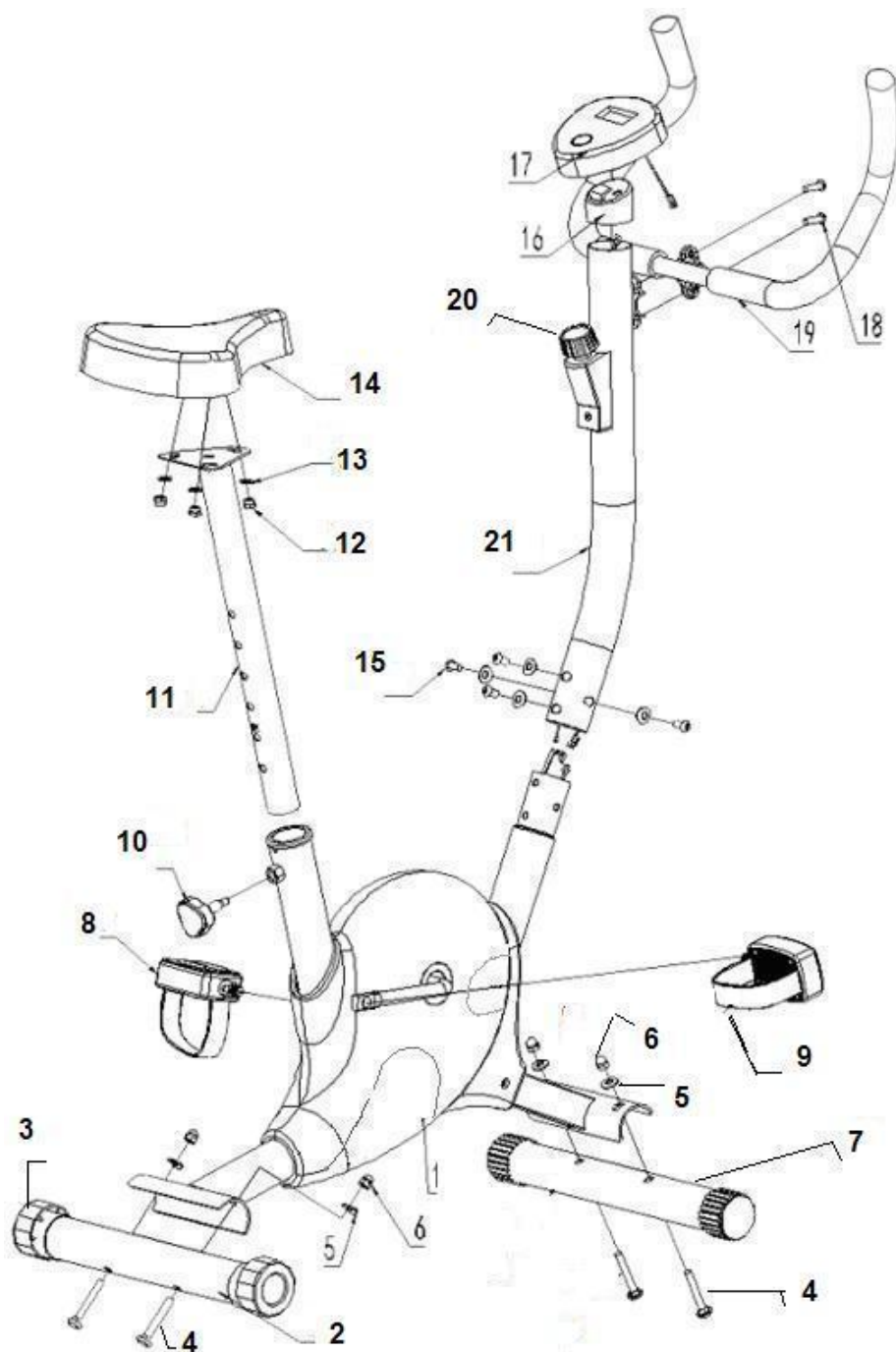
ИНСТРУКЦИИ ПО БЕЗОПАСНОСТИ

Прежде чем начать тренировку, пожалуйста, внимательно прочитайте инструкцию.

Обязательно сохраните инструкцию для получения информации, в случае ремонта или замены запасных частей.

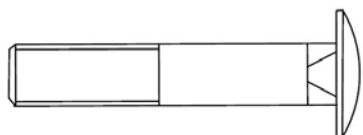
- Данный велотренажер предназначен только для домашнего использования и протестирован при максимальном весе пользователя 100 кг.
- Внимательно следуйте шагам сборки в инструкции.
- Для сборки используйте только подходящие инструменты и воспользуйтесь помощью при сборке в случае необходимости.
- Перед первым использованием и каждые 1-2 месяца проверьте, чтобы все соединительные элементы были зафиксированы и находились в правильном положении. Незамедлительно замените неисправные детали и/или не используйте тренажер до ремонта. При ремонте используйте только оригинальные детали.
- В случае ремонта, обратитесь к вашему продавцу за консультацией.
- Не используйте абразивные чистящие средства при очистке домашнего тренажера.
- Перед началом занятий осмотрите тренажер и убедитесь, что он правильно собран.
- Все регулируемые части должны быть отрегулированы и затянуты на максимальные значения.
- Велотренажер предназначен для взрослых, дети могут заниматься на тренажере только под присмотром взрослых.
- Проконсультируйтесь со своим врачом перед началом использования тренажера.
- Убедитесь, что другие пользователи тренажера знают о возможных опасностях.

СБОРОЖНЫЙ ЧЕРТЕЖ



СОСТАВНЫЕ ЧАСТИ:

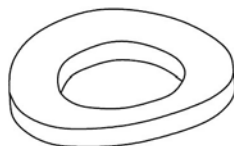
№.	Описание	К-во	№.	Описание	К-во
1	Основная рама	1шт	12	Стопорная гайка М8	3шт
2	Задний стабилизатор	1шт	13	Плоская шайба М8	3шт
3	Торцевые заглушки (правая и левая)	2шт	14	Сиденье	1шт
4	Болт с усом М8Х60	4шт	15	Болт М8Х20 и шайба М8	4 компл.
5	Изогнутая шайба М8	4шт	16	Опора компьютера	1шт
6	Стопорная гайка М8	4шт	17	Компьютер	1шт
7	Передний стабилизатор	1шт	18	Болт с квадратным подголовком М8Х25	2шт
8	Педаля левая	1шт	19	Рукоятка	1шт
9	Педаля правая	1шт	20	Регулировочная ручка	1шт
10	Регулировочная ручка	1шт	21	Передняя стойка	1шт
11	Опора сиденья	1шт			



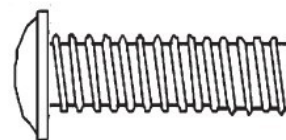
Болт с усом М8Х60



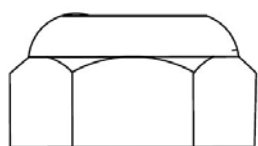
Стопорная гайка М8



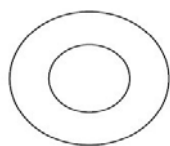
Изогнутая шайба М8



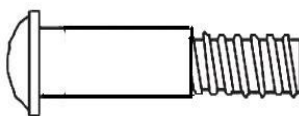
Болт М8Х20



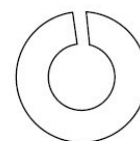
Стопорная гайка М8



Плоская шайба М8



Болт с квадратным
подголовком М8Х25



Пружинная шайба



Регулировочная ручка



Гаечный ключ



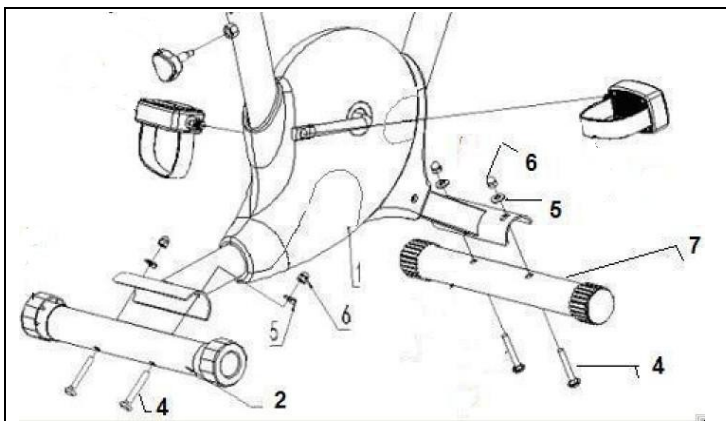
Шестигранный
ключ



Опора компьютера

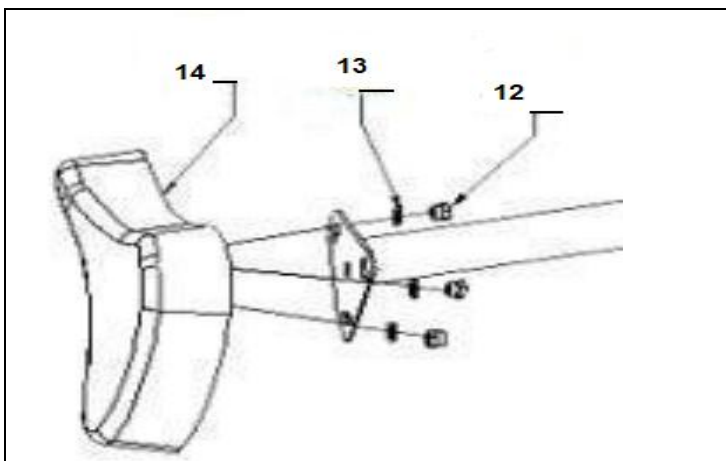
ИНСТРУКЦИЯ ПО СБОРКЕ

Шаг 1



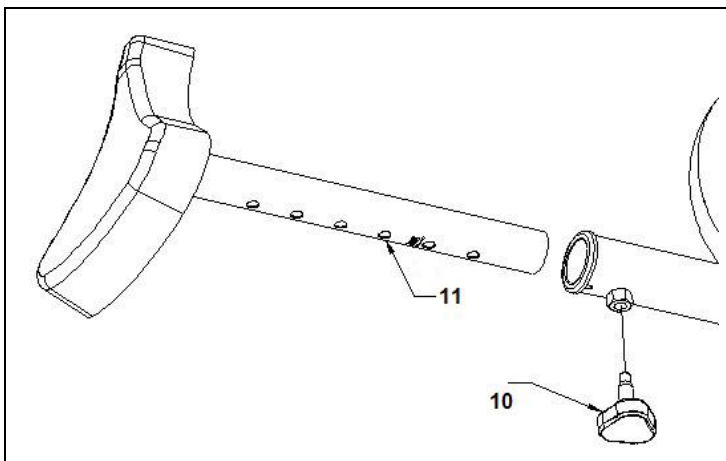
Прикрепите стабилизаторы (2) и (7) к основной раме (1), используя 4-ре болта М8Х60 (4), 4-ре изогнутые шайбы М8 (5), 4-ре стопорные гайки М8 (6).

Шаг 2



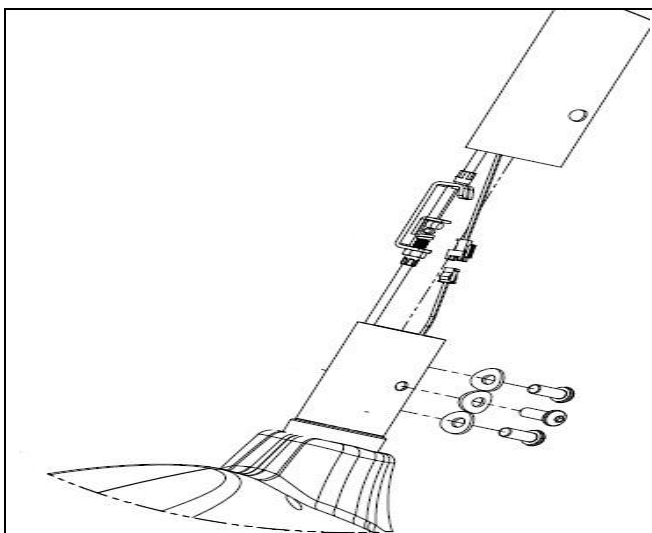
Прикрепите сиденье (14) к опоре (11) с помощью 3-х стопорных гаек М8 (12) и 3-х шайб М8 (13). Надежно затяните.

Шаг 3

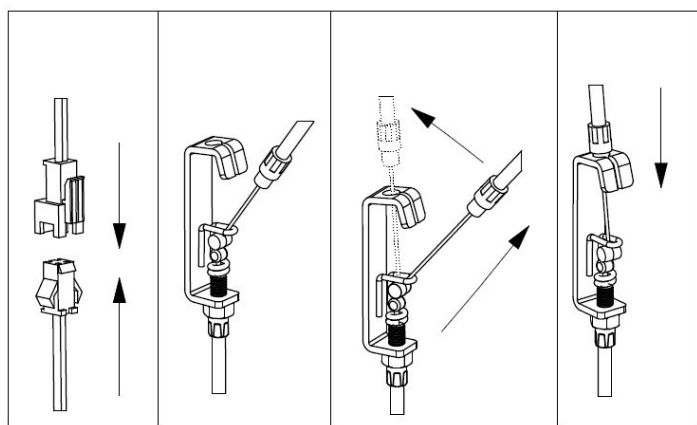


Установите опору сиденья (11) в основную раму(1), надежно зафиксируйте с помощью регулировочной ручки (10).

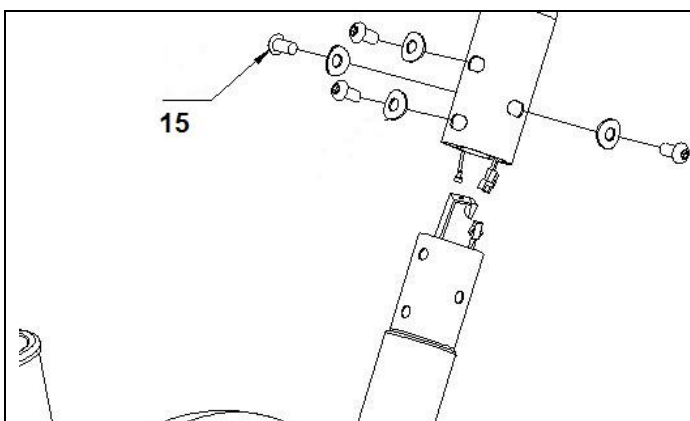
Шаг 4



Отрегулируйте ручку (20),
убедитесь, что самый длинный
кабель в передней стойке.
Возьмите переднюю стойку (21)
и присоедините верхний кабель,
затем соедините нижнюю часть
верхнего кабеля с нижней
зацепкой. Убедитесь, что
провода не перекручены.

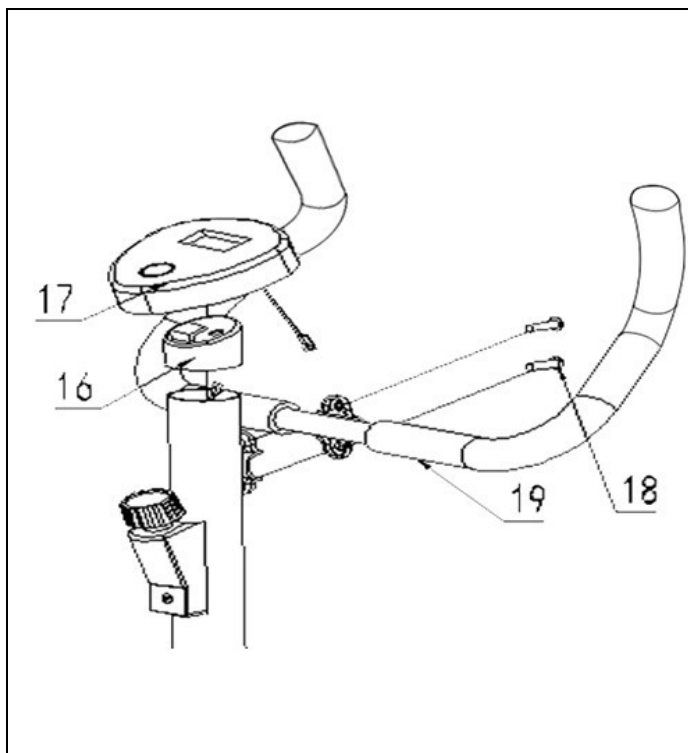


Шаг 5



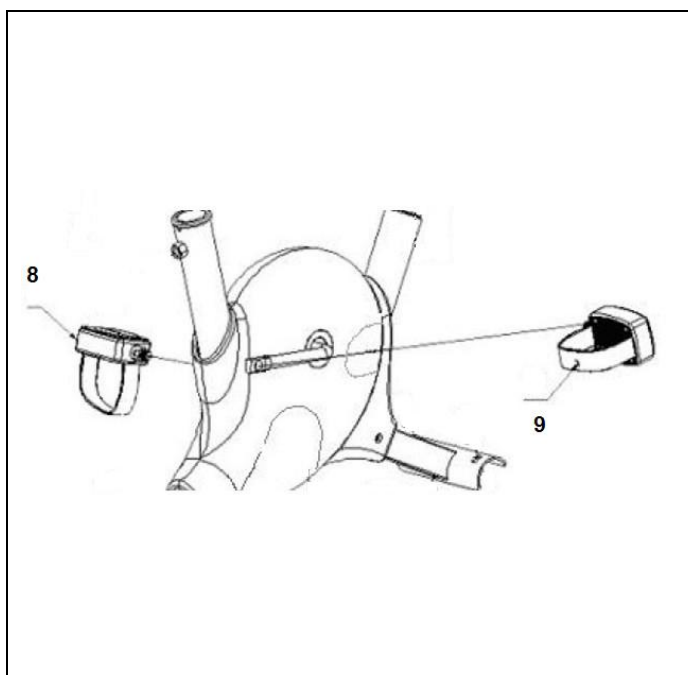
Вставьте переднюю стойку
(21) в основную раму,
зафиксируйте с помощью 4-х
болтов М8Х20 и 4-х шайб М8
(15).

Шаг 6



Зафиксируйте рукоятку(19) с помощью болтов М8Х25 (18). Вытащите кабель компьютера через опору (16) до того, как установите опору компьютера на передней стойке. Соедините провода с компьютером и зафиксируйте компьютер (17) на опоре.

Step 7



Педали (8) и (9) Левая педаль промаркирована буквой “L” , её необходимо накручивать против часовой стрелки. Правая педаль промаркирована буквой “R”, её необходимо накручивать по часовой стрелке.

****Вставьте 1 батарейку 1.5V “AA” в компьютер. Теперь тренажер ГОТОВ К ИСПОЛЬЗОВАНИЮ.**

Инструкции по использованию компьютера:



1. ДИАПАЗОНЫ:

ВРЕМЯ.....00:00-99:59 МИН

СКОРОСТЬ.....0.0-99.9КМ/Ч

ДИСТАНЦИЯ.....0.00-999.9КМ

КАЛОРИИ.....0-9999ККАЛ

ПЕРЕЗАГРУЗКА: Компьютер может перезагрузиться при замене батареек или при удержании кнопки RESET в течение 3 секунд.

ОСНОВНЫЕ МОМЕНТЫ

Компьютер содержит всего одну клавишу (круглая, синяя).

1. Позволяет выбрать функции : Время-Расстояние-Калории-Пульс
2. Для сброса данных к 0 значениям, удерживайте клавишу в течении 2-х секунд

УПРАВЛЕНИЕ ФУНКЦИЯМИ

АВТОМАТИЧЕСКОЕ ВКЛЮЧЕНИЕ/ВЫКЛЮЧЕНИЕ

Когда тренажер приведен в действие, компьютер включается автоматически. Если тренажер не используется более, чем 4 минуты, то компьютер выключается и все показатели сбрасываются на 0.

SCAN / СКАНИРОВАНИЕ

Нажимайте клавишу до тех пор, пока на экране не высветится **SCAN**. Компьютер будет показывать попеременно следующие функции: Время-Расстояние-Калории-Пульс и каждая функция задержится на экране на 6 сек.

TIME / ВРЕМЯ

Нажимайте клавишу до тех пор, пока на экране не высветится **TIME**. Компьютер покажет параметр времени на главном экране. Без установки значения времени, компьютер начнет отсчитывать время от 00:00~99:59.

SPEED / СКОРОСТЬ

Нажимайте клавишу до тех пор, пока на экране не высветится **SPEED**. Компьютер покажет измерение текущей скорости от 0.00~99.9 км/ч.

DISTANCE/РАССТОЯНИЕ

Нажимайте клавишу до тех пор, пока на экране не высветится **DIST**. Компьютер начнет учитывать пройденное расстояние от 0.1~99.9км.

CALORIE/ КАЛОРИИ

Нажимайте клавишу до тех пор, пока не высветится **CAL** на экране. Компьютер начнет учитывать расход калорий.

ПРИМЕЧАНИЕ: .Если нет входного сигнала пульса в течении 16 сек, следует проверить и переустановить батарейки.

РЕКОМЕНДАЦИИ К ЗАНЯТИЯМ

Использование ВЕЛОТРЕНАЖЕРА предоставит вам ряд преимуществ: улучшит вашу физическую форму, мышечный тонус и, в сочетании с низкокалорийной диетой, поможет вам похудеть.

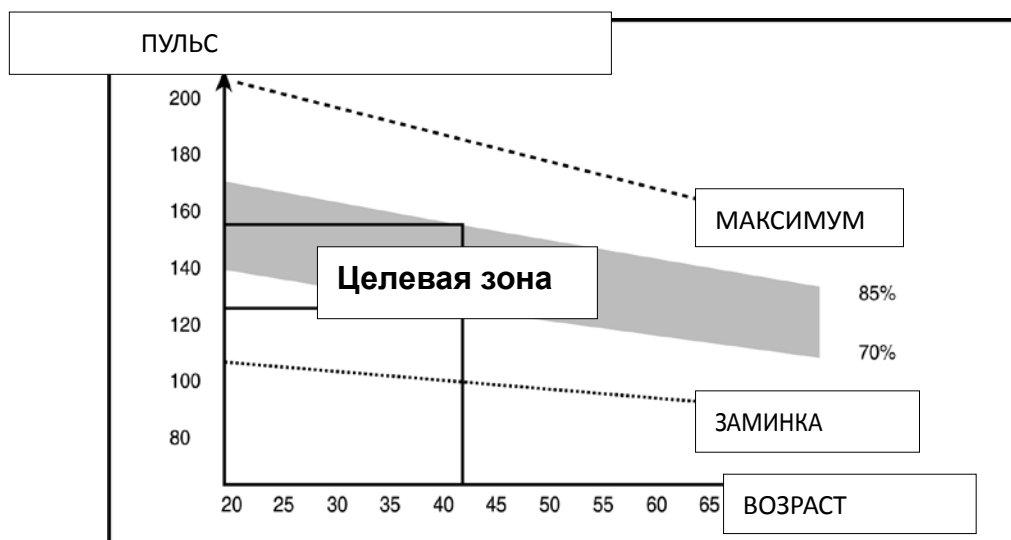
1. Разогревающая разминка

Этот этап поможет улучшить кровообращение и настроить мышцы на дальнейшую работу. Это сокращает риск судороги и травм. Рекомендуется выполнять несколько разминочных упражнений, показанных ниже. Каждое упражнение следует выполнять в течение 30 секунд, не перенапрягайте и не рвите мышцы во время растяжки – если вам больно, просто **ОСТАНОВИТЕСЬ**.



2.Тренировка

На данном этапе необходимо будет приложить усилия. После регулярного использования, мышцы ног станут более гибкими. Тренируйтесь в своем темпе, но он обязательно должен быть равномерным в течение всей тренировки. Скорость вашей тренировки должна быть достаточной, чтобы ваш пульс находился в целевой зоне в соответствии с диаграммой ниже.



Этот этап должен длиться как минимум 12 минут, хотя у большинства людей первые тренировки обычно продолжительностью 15-20 минут.

3.Заминка (охлаждение организма)

Этот этап направлен на стабилизацию работы вашей сердечно-сосудистой системы и мышц. Это повторение упражнений из разминки, т.е. снижение темпа

продолжительностью примерно 5 минут. Заминку необходимо повторить, помня, что нельзя перенапрягать или рвать мышцы. Чем больше вы будете тренироваться, тем продолжительнее и тяжелее будут тренировки. Рекомендуется тренироваться трижды в неделю, и чтобы тренировки, по возможности, были равномерно распределены в течение недели.

4. Устранение неисправностей: Если на мониторе компьютера ничего не отображается, проверьте корректность соединения проводов.

МЫШЕЧНЫЙ ТОНУС

Для поддержания мышечного тонуса во время тренировки вам необходимо устанавливать довольно высокое сопротивление. Это позволит оказать дополнительную нагрузку на мышцы ног, и вы не сможете тренироваться так долго, как вам того хочется. Если вы также пытаетесь улучшить вашу физическую форму, вам необходимо изменить свою программу тренировок. Вы должны разминаться до и растягиваться после тренировки как обычно, но, заканчивая тренировку, вам необходимо увеличивать сопротивление, чтобы увеличивать нагрузку на мышцы ног. Вам придется снизить скорость, чтобы ваш пульс оставался в целевой зоне.

ПОТЕРЯ ВЕСА

Важным фактором здесь являются усилия, которые вы прилагаете. Чем сильнее и дольше вы тренируетесь, тем больше калорий вы сожжете. Фактически это очень похоже на программу тренировок для улучшения физической формы, но отличается целью.

ИСПОЛЬЗОВАНИЕ

Высоту сидения можно отрегулировать с помощью выкручивания регулировочной ручки, поднятия и опускания сидения. На стойке сидения есть 7 отверстий, позволяющих отрегулировать высоту. После того, как вы выбрали правильную высоту, вставьте обратно регулировочную ручку и закрутите её. Ручка регулировки сопротивления позволяет вам настроить сопротивление педалей. Высокое сопротивление ведет за собой более тяжелое кручение педалей, низкое сопротивление – более легкое. Для достижения наилучших результатов регулируйте сопротивление во время использования тренажера.