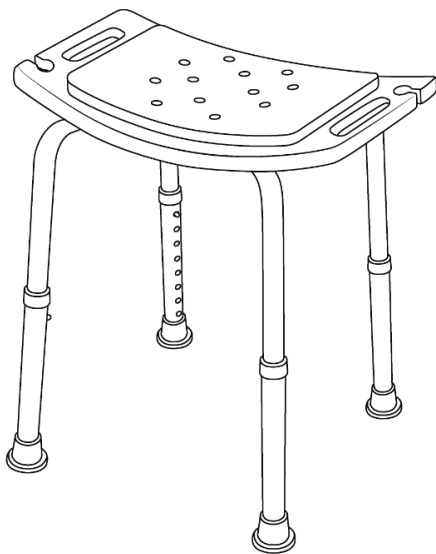




ПАСПОРТ

Стул для ванной Belberg

Модель: ВВ-08



ВНИМАНИЕ!

Перед эксплуатацией изделия внимательно ознакомьтесь с настоящим паспортом. Надежная работа изделия зависит от соблюдения приведенных в паспорте указаний.

ТЕХНИЧЕСКИЕ ХАРАКТЕРИСТИКИ

Размер сиденья, см	50 x 30,5
Регулировка высоты, см	38 - 52
Масса нетто, кг	1,7
Грузоподъемность, кг	120
Материал рамы	алюминий
Ножки имеют резиновые наконечники против скольжения	

КОМПЛЕКТ ПОСТАВКИ

Стул для ванной Belberg, шт	1
Паспорт, шт	1



Предприятие-изготовитель систематически ведет работу по улучшению конструкции изделия, поэтому возможны некоторые изменения, не отраженные в настоящем паспорте.

НАЗНАЧЕНИЕ

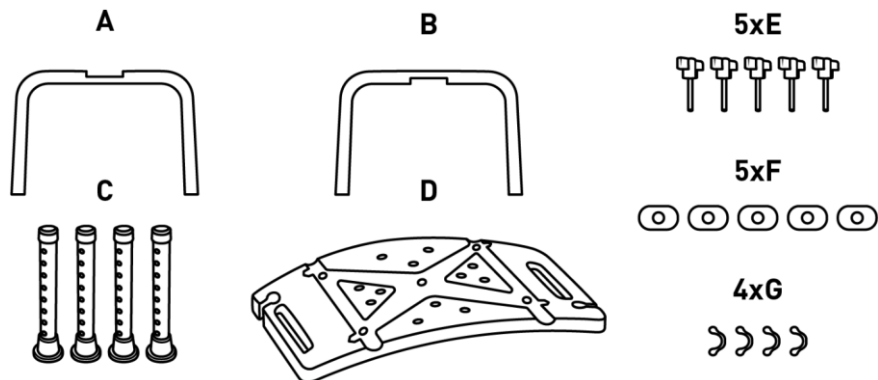
Стул для ванной Belberg предназначен для санитарно-гигиенических процедур для больных и инвалидов с частичной утратой функций опорно-двигательного аппарата в стационарных медицинских учреждениях и домашних условиях. Стул регулируется по высоте. Ножки изготовлены из алюминия, имеют резиновые наконечники против скольжения. Сиденье выполнено из ударопрочного легко моющегося пластика, имеет отверстия для стекания воды, держатель для душа.

ОБСЛУЖИВАНИЕ И УХОД

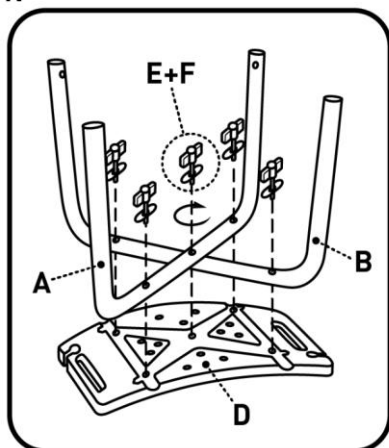
При эксплуатации необходимо соблюдать следующие условия:

1. Не допускать контакта изделия с нагревательными элементами, воздействию прямых солнечных лучей.
2. Запрещается проводить санитарную обработку изделия растворами на основе щелочей, растворителей, разбавителей, ацетонов и прочих растворов.

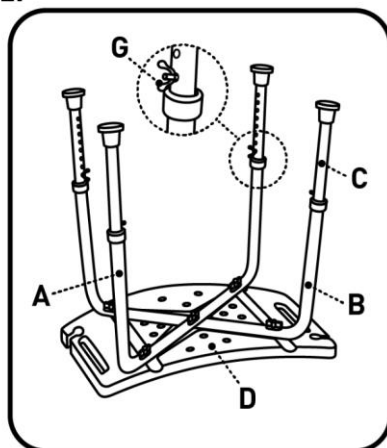
СБОРКА

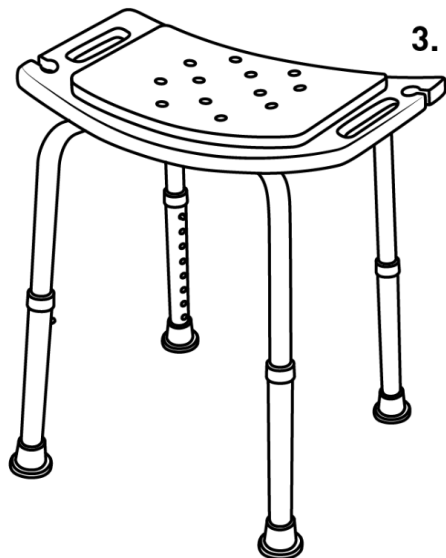


1.



2.





ГАРАНТИЙНЫЕ ОБЯЗАТЕЛЬСТВА

Фирма-изготовитель гарантирует соответствие изделия требованиям технической документации при соблюдении условий транспортировки, хранения и эксплуатации.

Гарантийный срок 12 месяцев с момента продажи при выполнении требований и рекомендаций настоящем паспорте.

Гарантия на изделие не действует в следующих случаях:

- Гарантийный талон неправильно заполнен или подделан;
- Серийный номер (*если он предусмотрен для данного изделия*) поврежден или удален;
- Отсутствует товарно-финансовый документ (*товарная накладная*), подтверждающая факт покупки;
- Производилось вскрытие или ремонт изделий покупателем или не уполномоченным сервисным центром;
- Недостатки возникли вследствие нарушения покупателем правил использования, хранения или транспортировки изделия, установленных нормативной и технической документацией на него, с указанием конкретных норм этой документации, которые нарушены;
- При попадании в изделие посторонних предметов или воды;
- При наличии на изделии внешних или внутренних механических повреждений (трещин, следов ударов, сколов и т.п.), полученных в результате неправильной эксплуатации, установки или транспортировки изделия, или нахождения вблизи отопительных приборов;

- Дефекты являются результатом естественного износа (*сильное внешнее или внутреннее загрязнение, следы коррозии*);
- Предметом гарантии не являются быстроизнашивающиеся детали (*резиновые наконечники*)

Made in CHINA

Поставщик: ИП Гаврюсев Сергей Николаевич

Все замечания и предложения по качеству изделий просим Вас направлять по адресу: info@belberg.de

Сервисный центр

111141, Москва, ул. Кусковская 20А, офис 514А

Тел: +7 (926) 650-36-72

Гарантийный Талон

Название изделия	Стул для ванной Belberg
Модель	ВВ-08
Дата продажи	____/____/____ Дата, месяц, год
Покупатель	Ф.И.О.: _____ Адрес: _____ _____ Телефон: (____) _____
Продавец	Наименование: _____ Телефон: (____) _____ М.П.